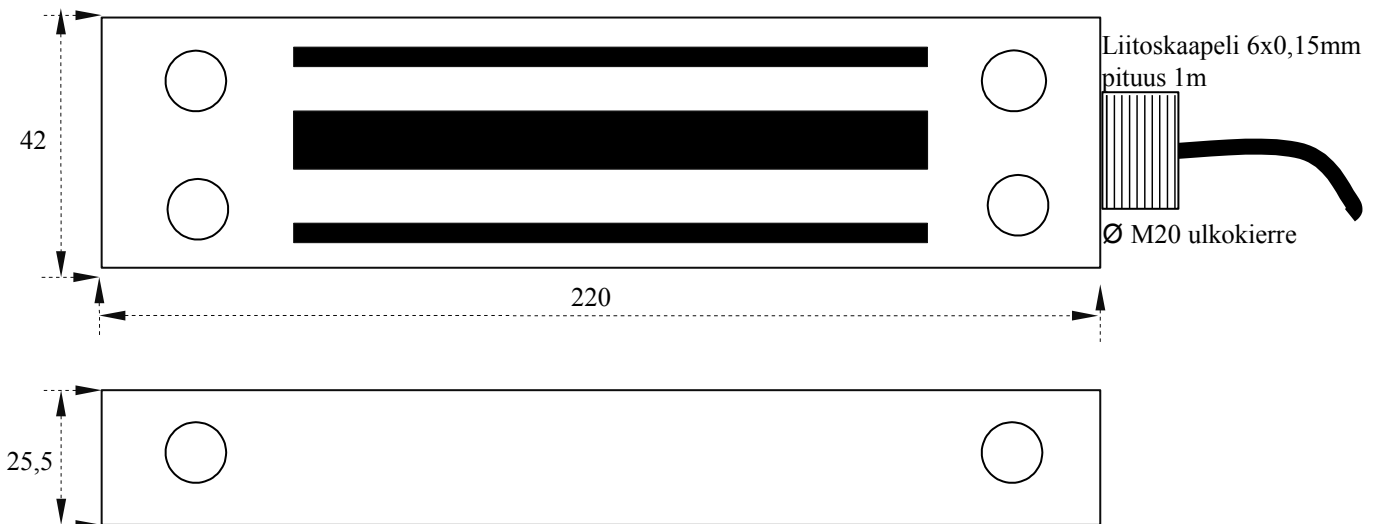


**Ovimagneetti Ner 3000LR RST**  
( Tilatiedolla, kosteuden kestävä )

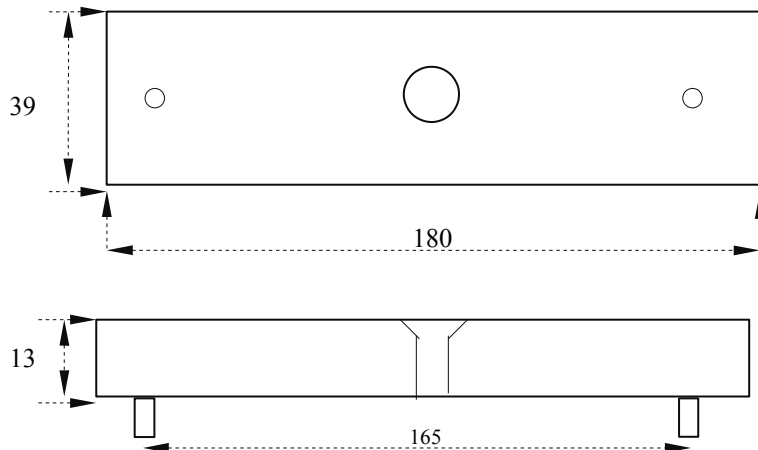
Pitovoima	Max. 3000 N ( 1 kg = n. 10N ) ei jälkimagnetismia.
Rakenne	Ruostumaton teräs, kosteuden kestävä.
Mitat	Magneetti 220x 42x 25,5mm Vastarauta 180x 39x 13mm
Syöttöjännite/ Virta	12VDC/ 500 mA ( Punainen ja Oranssi +, Musta ja Sininen - ) 24VDC/ 250 mA. ( Punainen +, Musta -, HUOM! Oranssi ja Sininen kytketään yhteen. )
Rele ulostulo	Potentiaalivapaa vaihtokosketin 0,1 A/ 30 VDC.
Ulostulo johtimet	Valkoinen ja Vihreä kytkettyyn, lukitus kiinni.
( NO/COM-kytkentä )	Vastaraudan tunnistus perustuu Hall-ilmioon, josta saadaan tilatieto esim. valvomoon.

HUOM!!! Ohjaus ja hätäavaus (+) johtimen kautta !!!

Magneetti

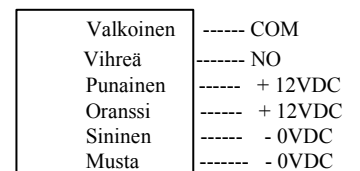


Vastarauta

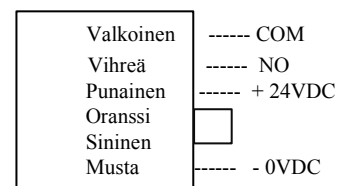


Kytkenä

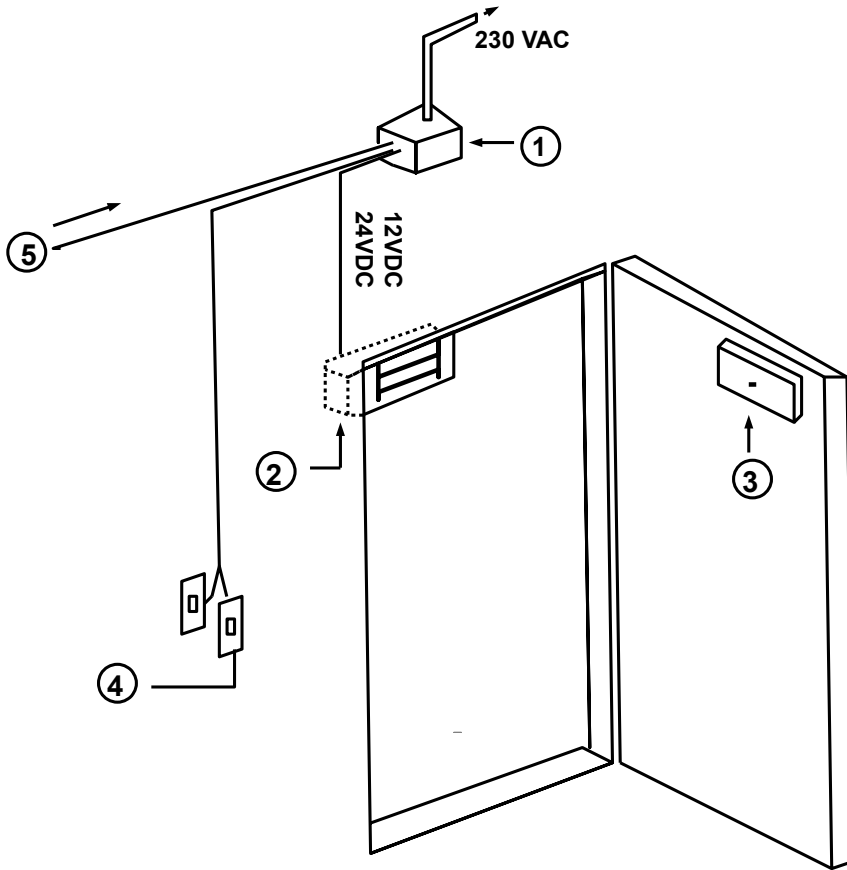
12VDC



24VDC

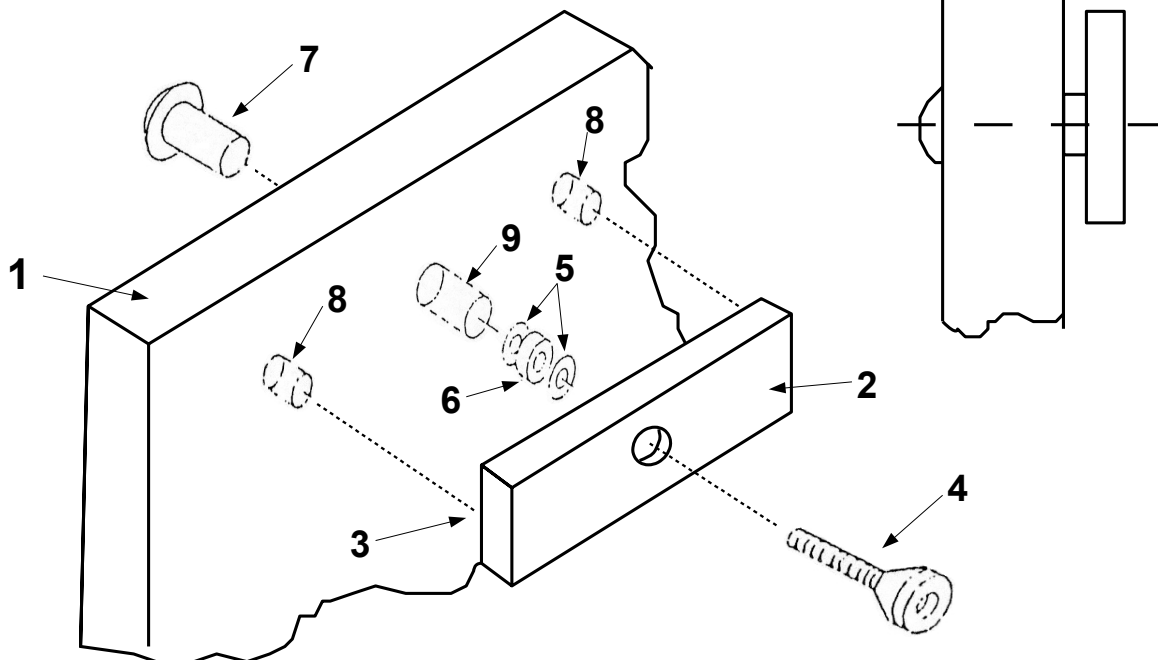


## ASENNUKSEN PERIAATEKAAVIO



1. Jännitelähde
2. Magneettilukko
3. Vastarauta
4. Ovikohtainen aukaisupainike, kortinlukija tms.
5. Keskitetty ovenohjaus esim. valvomosta

## VASTARAUDAN ASENNUSOHJE

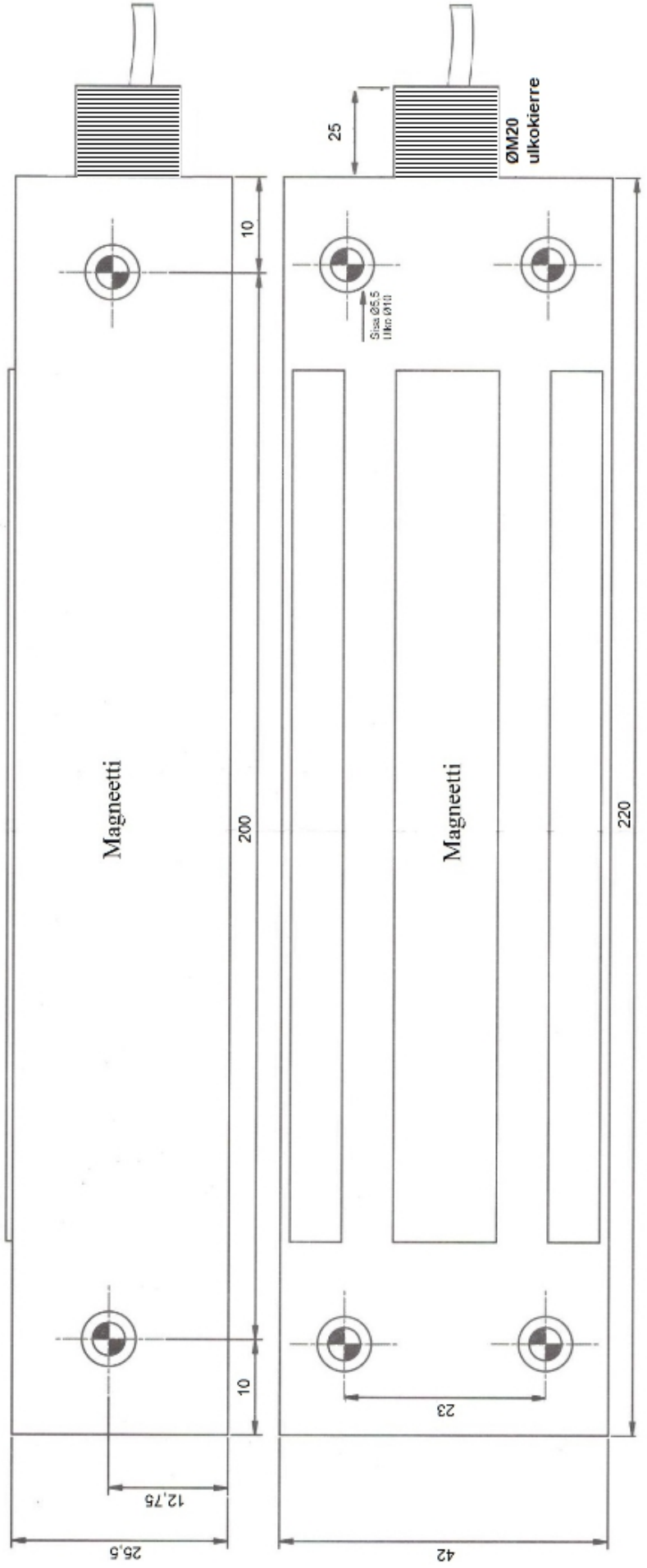
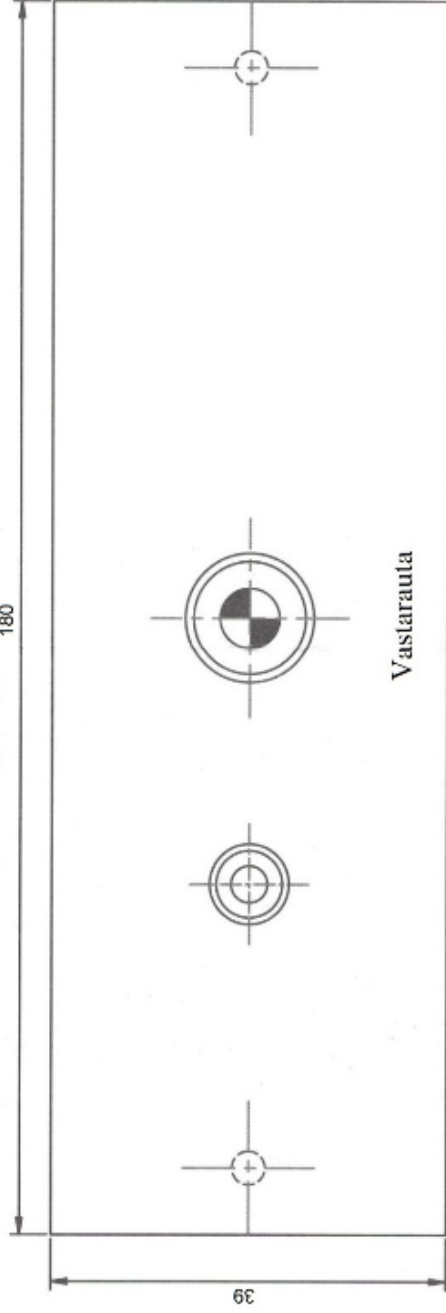


1. Ovi
2. Vastarauta
3. Vastaraudan ohjaustapit
4. M8 pultti kumilla
5. Aluslevyt
6. Kumiholkki
7. Mutteri holkilla
8. Reikä ohjaustapeille  $\varnothing 6\text{mm}$
9. Reikä oviholkille  $\varnothing 12\text{mm}$

**HUOM!** Vastaraudan asennus vaihtoehtoisesti metalliprofiiliin esim. niittimutteri M8 avulla.

# Ovimagneetti Ner 3000 LR RST

(Mitoitus)



# ASENNUS ESIMERKKI

