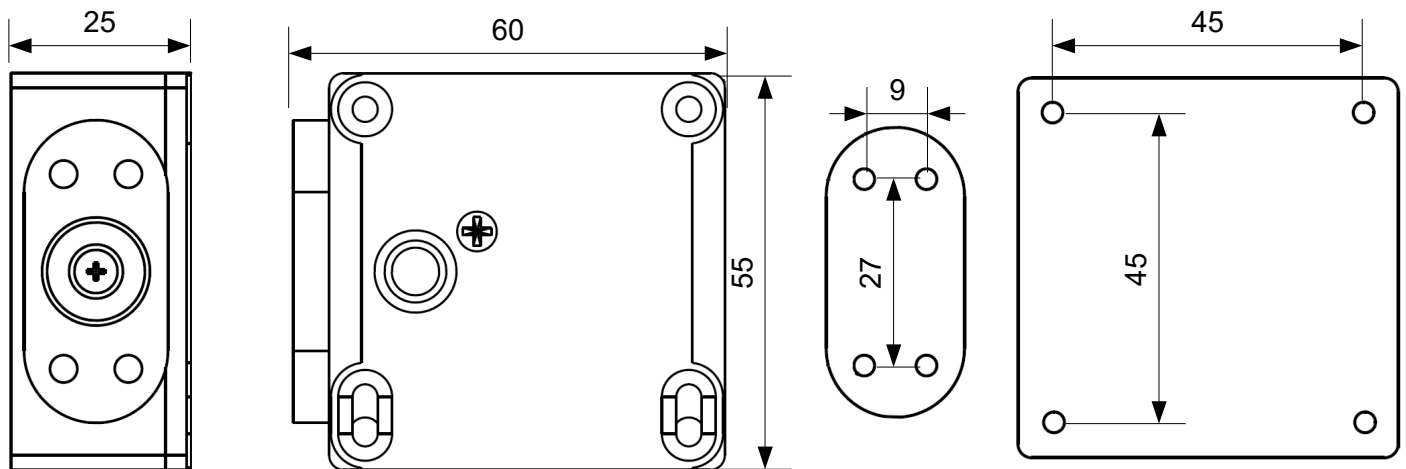


Tekniset tiedot

Asennus	Pinta-asennus
Käyttöjännite	24VDC
Virta	170mA
Toiminto	Jännitteellisenä auki (fail-secure)
Rele ulostulo (tilatieto)	COM / NC / NO
Lukkorungon mitat	55 x 55 x 25mm
Lukkotapin mitat	Pituus 18mm, halkaisija 7mm
Paino	0.1kg



Mitat (mm)

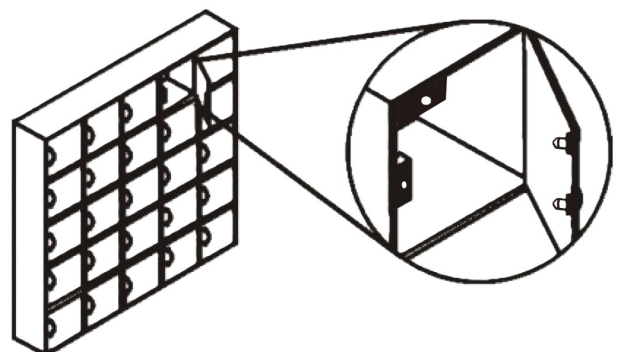


Kytkentä

Asennusesimerkki



24V NC NO COM

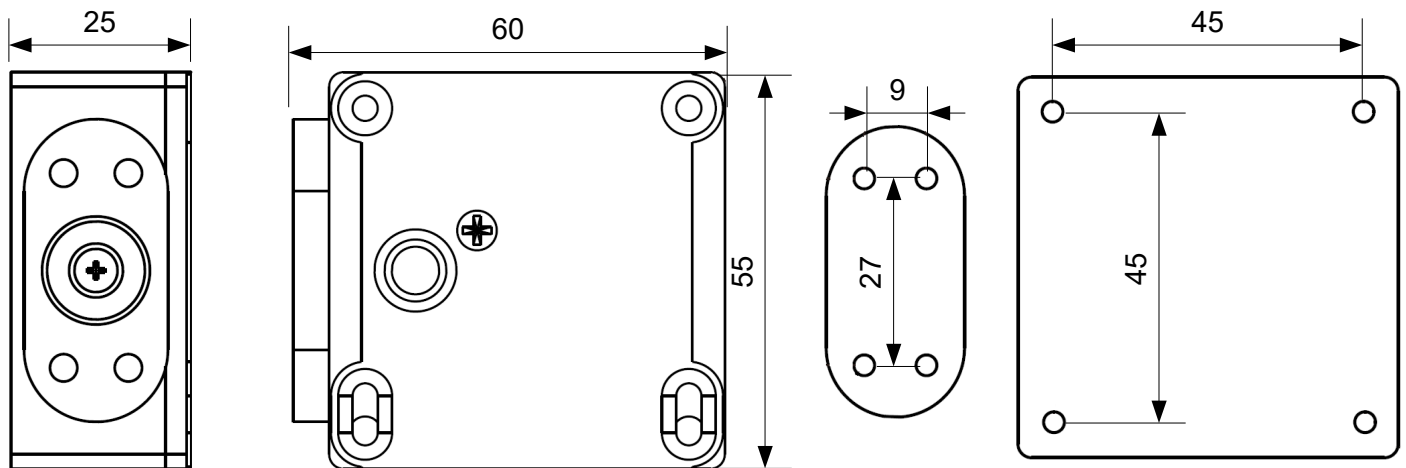


Specifications

Installation	Surface mounting
Operating voltage	24VDC
Current	170mA
Function	Fail-secure
Relay output (lock signal)	COM / NC / NO
Lock body dimensions	55 x 55 x 25mm
Lock pin dimensions	Length 18mm, diameter 7mm
Weight	0.1kg



Dimensions (mm)



Connection



Installation example

