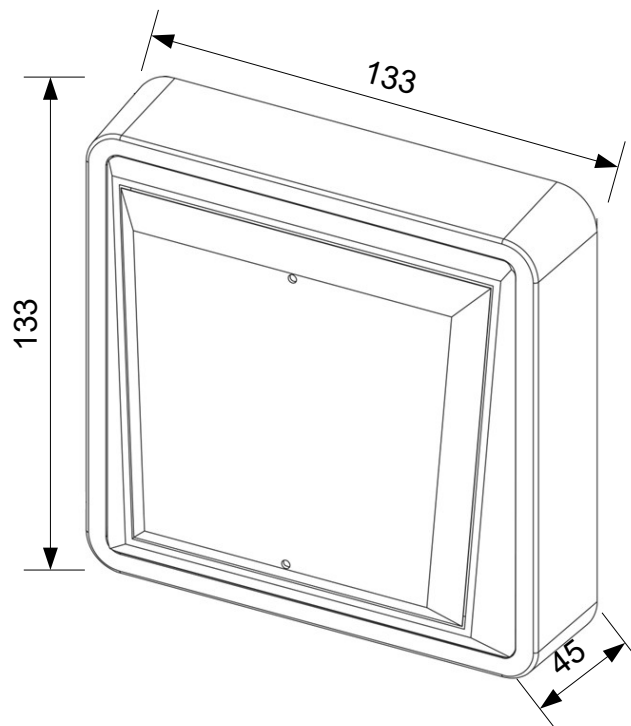


## Tekniset tiedot

Asennus	Pinta-asennus
Käyttöjännite	12-24V AC/DC
Virta	≤120mA
Kosketintoiminto	Vaihtokosketin COM, NC, NO
Mitat	133 x 133 x 45mm
Koskettimen virrankesto	2A 30VDC
Käyttölämpötila	-20°C - +50°C



## Mitat (mm)

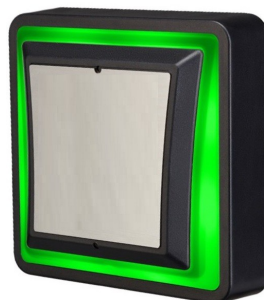


## LED-valo

LED-valon toiminta valittavissa oikosulkusillan avulla.

Toimintatila A:  
Vihreä valmiudessa  
Punainen painettaessa

Toimintatila B:  
Punainen valmiudessa  
Vihreä painettaessa

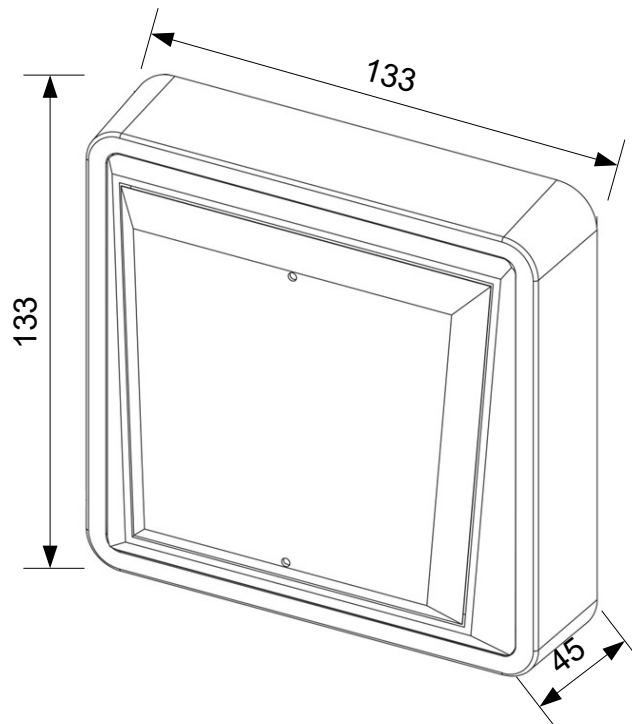


### Specifications

Installation	Surface mounting
Operating voltage	12-24V AC/DC
Current	≤120mA
Contact function	Change-over COM, NC, NO
Dimensions	133 x 133 x 45mm
Contact rating	2A 30VDC
Operating temperature	-20°C - +50°C



### Dimensions (mm)



### LED-light

LED function selectable via jumper.

Operating mode A:  
Green in standby  
Red when pressed

Operating mode B:  
Red in standby  
Green when pressed

