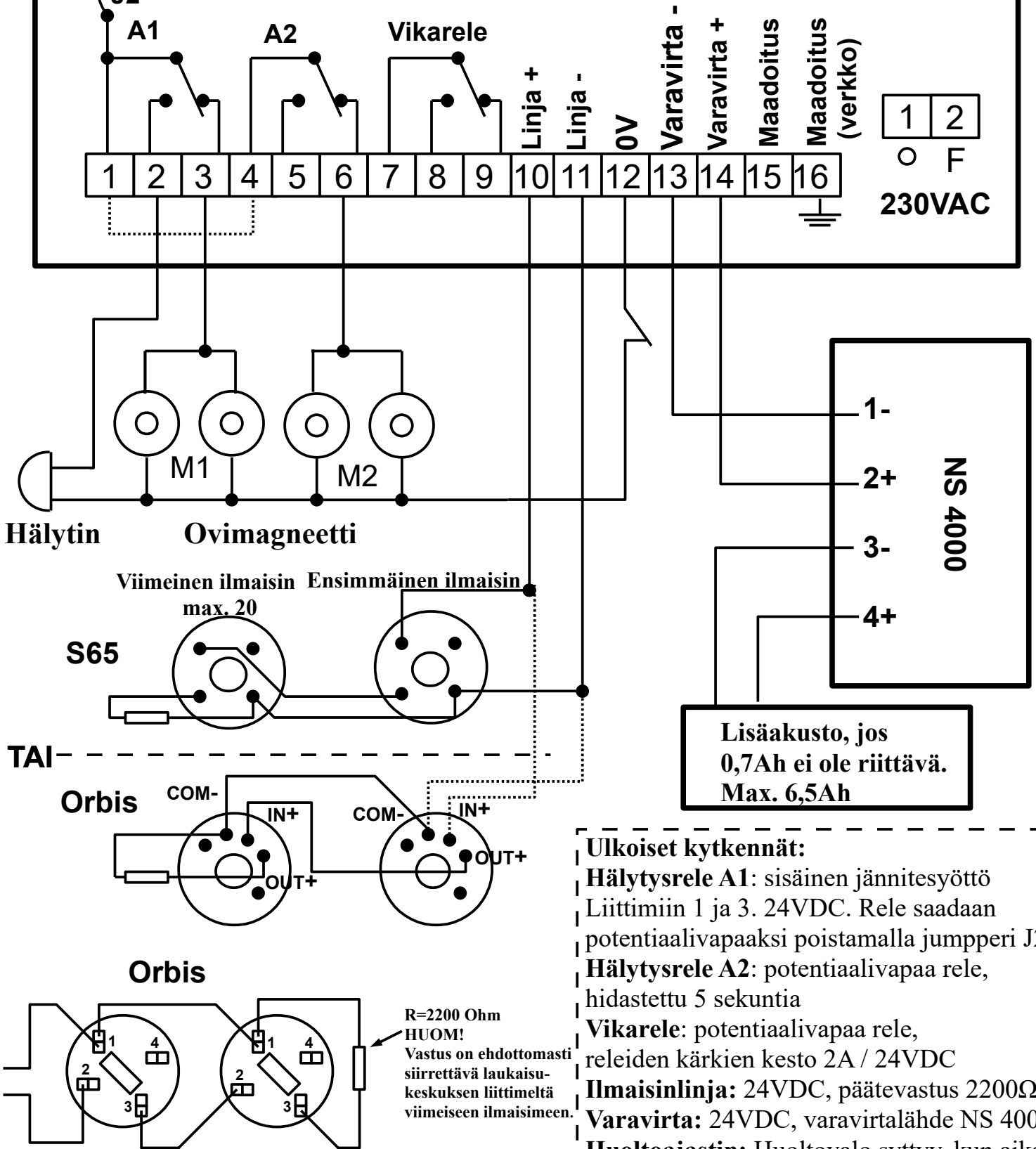


Kytkenäkaavio

Laukaisukeskus ABDL 7410 ja Varavirtalähde NS 4000

+24V 500mA

 Huoltoajastimen nollaus
Paina nappia 1-3 sek.



Lisäakusto, jos
0,7Ah ei ole riittävä.
Max. 6,5Ah

Ulkoiset kytkennät:

- Hälytysrele A1:** sisäinen jännitesyöttö
Liittimiin 1 ja 3. 24VDC. Rele saadaan potentiaalivapaaksi poistamalla jumpperi J2.
- Hälytysrele A2:** potentiaalivapaa rele, hidastettu 5 sekuntia
- Vikarele:** potentiaalivapaa rele, releiden kärkien kesto 2A / 24VDC
- Ilmaislinja:** 24VDC, päätevastus 2200Ω
- Varavirta:** 24VDC, varavirtalähde NS 4000
- Huoltoajastin:** Huoltovalo syttyy, kun aikaa on kulunut 12kk. Huoltoajastin saadaan pois käytöstä poistamalla kannen takaosassa sijaitseva jumpperi.

Laukaisukeskuksen tehonsyöttö on 500mA, 24VDC.
Keskuksen kytkettävien laitteiden virrankulutus ei saa ylittää tätä.

KytKentäohje: Palo-oven laukaisukeskus ABDL 74100

S-60 PALOILMAISIMIEN JA OVIMAGNEETTIEN KYTKENTÄ LAUKAISUKESKUKSEEN

Kytke 230V jännite ABDL 7410 liittimiin 1/0 ja 2/F, maadoitus liittimeen 16

Kytke keskuksen mukana tuleva päätevastus R 2,2k-ohmia viimeiseen palonilmaisimeen liittimien L1 out ja L2 välille; näin laukaisukeskus toimii oikein.

Jos ovivalvonnassa olevat laukaisukeskukseen kytketyt palonilmaisimet ja laukaisukeskus kytketään lisäksi palo ilmoitinkeskukseen, ohjaa palo ilmoitinkeskuksen releellä suoraan ovimagneetteja.

HUOM! Kun asennat keskuksen kannen paikoilleen, työnnä kansi ensin yläosan hahloihin ja sitten varovasti kansi paikalleen. Kannen ja keskuksen liittimet pitää mennä yhteen.

TESTAUS:

1. TESTI:

Paina testipainiketta n. 2-5 s. Led-lamppu palaa ja ovimagneetilta katkeaa jännite, ovet sulkeutuvat. Hälytysledi palaa ja lähtee ulkoinen hälytys, jos sellainen on kytketty liittimiin 2/12.

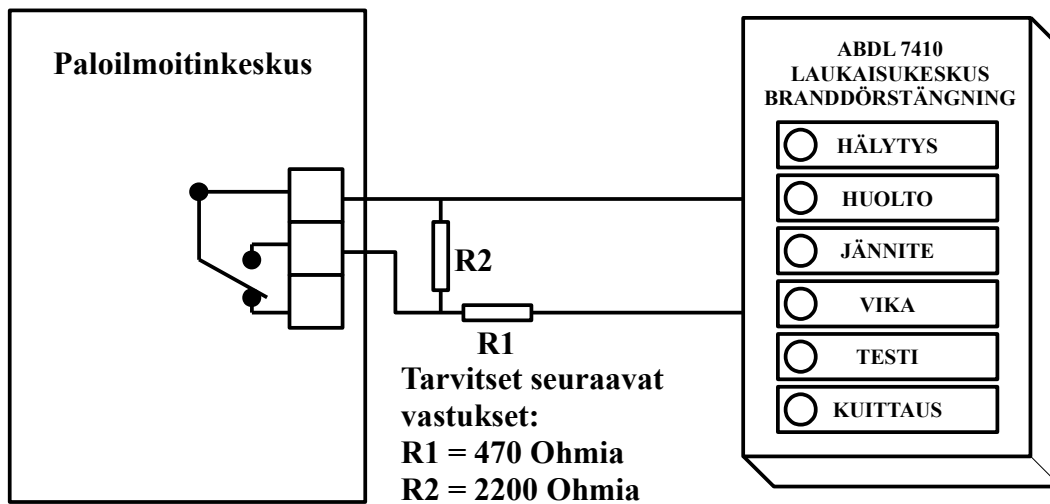
2. NORMAALITOIMINTO: Vain jänniteledi palaa.

3. VIKA: Vikaledi palaa, magneeteilta katkeaa jännite, ovet sulkeutuvat.

4. HÄLYTYS: Ledi palaa ja ovet sulkeutuvat; hälytys tulee paloilmalaisilta tai palo ilmoitinkeskukselta

5. KUITTAUS: Paina kuittauspainiketta aina testin ja hälytyksen jälkeen. Hälytysledin täytyy sammua. Tämän jälkeen ovet voidaan työntää vasten magneetteja.

Laukaisukeskuksen ABDL 7410 kytkentä palo ilmoitinkeskukseseen



HUOM! KytKentä tehdään näin, jos laukaisukeskukseen ei ole kytketty ovikohtaisia palonilmaisimia.

Tässä tapauksessa tarvitaan laukaisukeskuksen mukana tulevan vastuksen, 2200 ohmia (R2), lisäksi toinen vastus 470 ohmia (R1).

KytKentä tehdään palo ilmoitinkeskuksen releeltä laukaisukeskuksen palo ilmoitinliittimiin 10-11.

Kytke vastus 2200 ohmia (R2) palo ilmoitinkeskuksen releen kanssa rinnan ja vastus, 470 ohmia (R1) sarjaan palo ilmoitinkeskuksen releen kanssa.

Jos käytössä on vain 2200 ohmin vastus, palaa palohälytystilanteessa laukaisukeskuksella vikaledi, eikä hälytysledi, kuten pitäisi palaa.

Ovet tosin sulkeutuvat kummassakin tapauksessa. Hälytyksen jälkeen pitää painaa laukaisukeskuksen kuittauspainikke kunnes hälytys-/vikaledi sammuu.