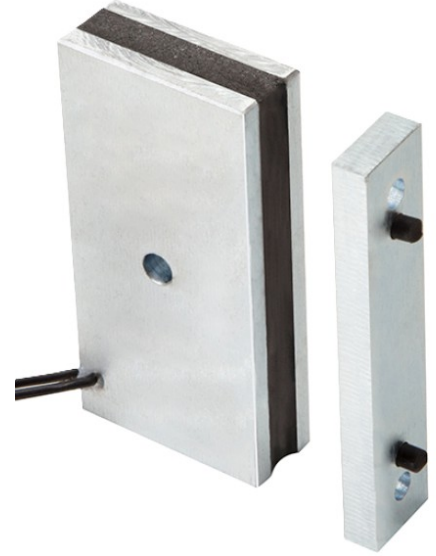
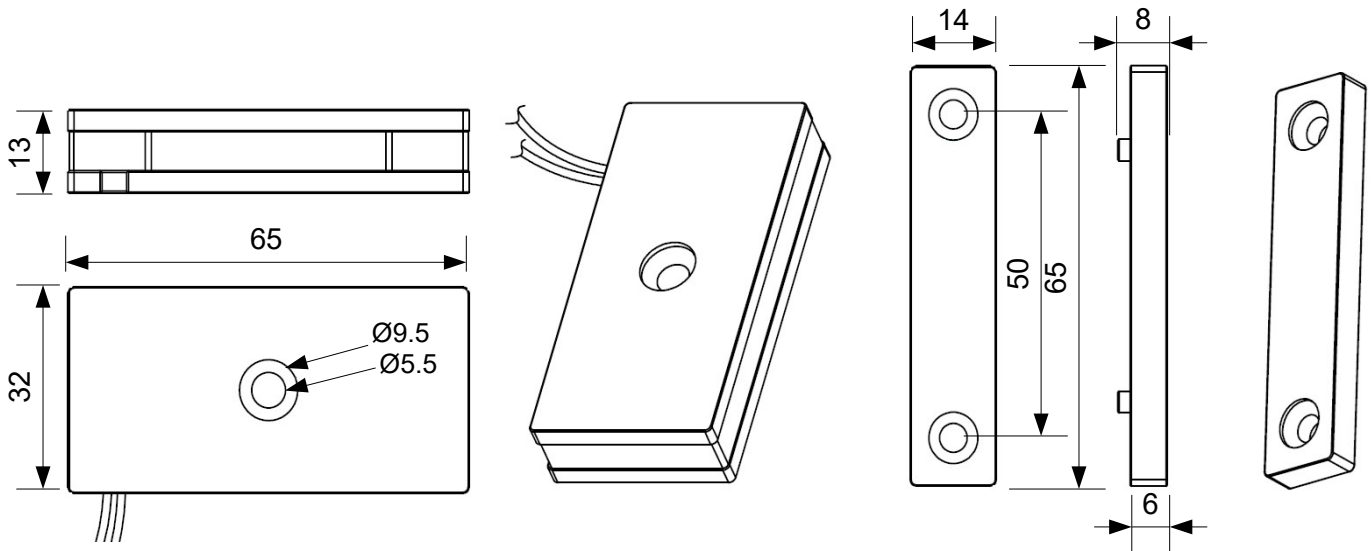


Tekniset tiedot

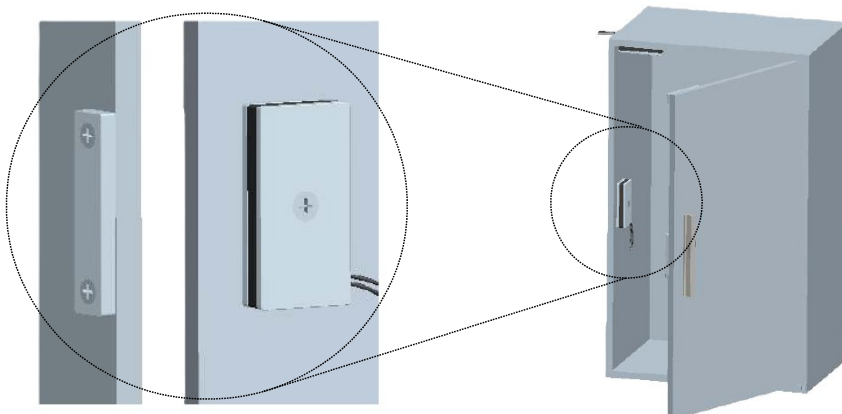
Asennus	Pinta-asennus
Käyttöjännite	12VDC
Virta	200mA ±10%
Pitovoima	350N (35kg) ±10%
Mitat	Magneetti 65 x 32 x 13mm Vastarauta 65 x 14 x 6mm
Käyttölämpötila	-30°C - +66°C
Paino	0.25kg



Mitat (mm)

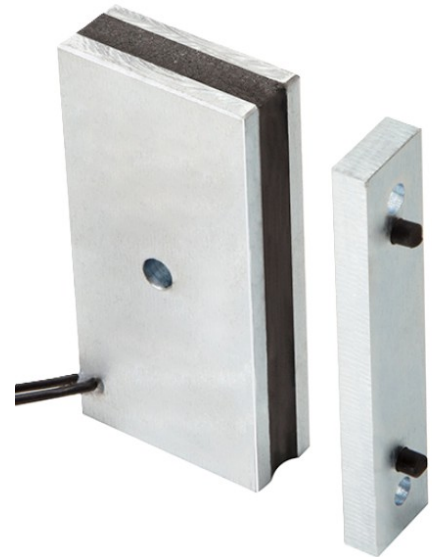


Asennusesimerkki

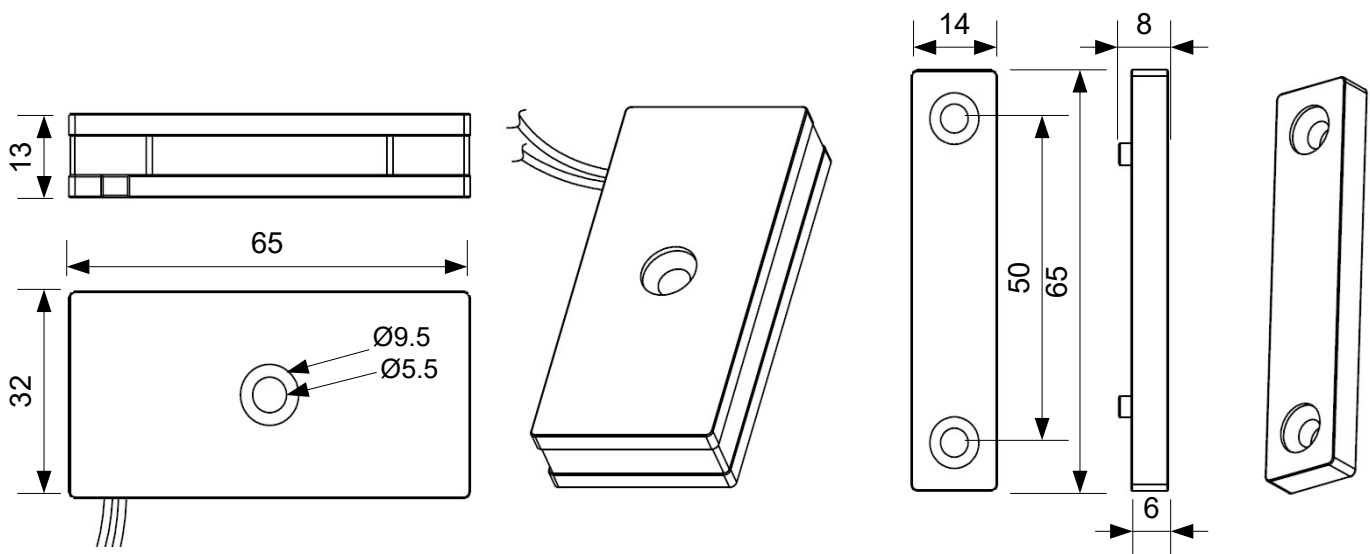


Specifications

Installation	Surface mounting
Operating voltage	12VDC
Current	200mA ±10%
Holding force	350N (35kg) ±10%
Dimensions	Magnet 65 x 32 x 13mm Armature plate 65 x 14 x 6mm
Operating temperature	-30°C - +66°C
Weight	0.25kg



Dimensions (mm)



Installation example

