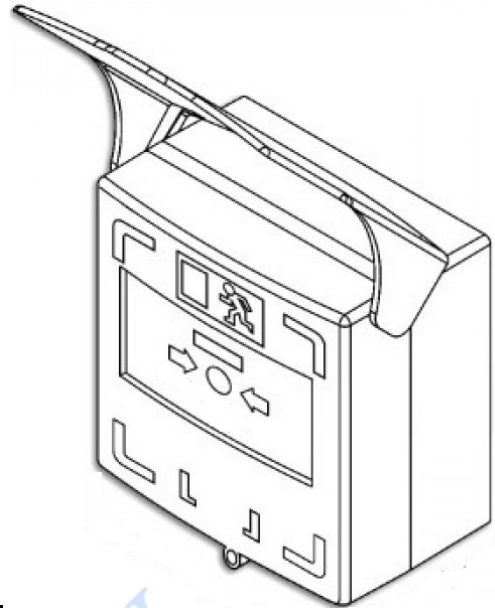


KUITATTAVA HÄTÄLAUKKAISUPAINIKE

NCP-110

Ominaisuudet

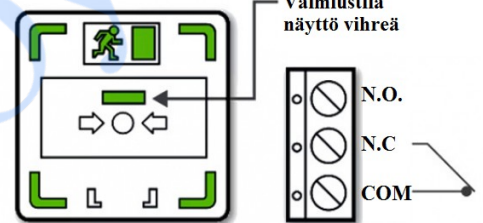
- Kuitattava. Kirkkaat LED-valot reunojen ympärillä.
- Lähtötoiminto aktivoituu painamalla painolevyä.
- Sisäänrakennettu sumneri, joka voidaan asettaa pois päältä, jatkuvaksi tai katkonaiseksi hälytysääneksi.
Säädettävä äänenvoimakkuus.
- Käyttöjännite 12-24 VDC.
- Koskettimien lukumäärä 3kpl
- Pinta- tai uppoasennukseen.



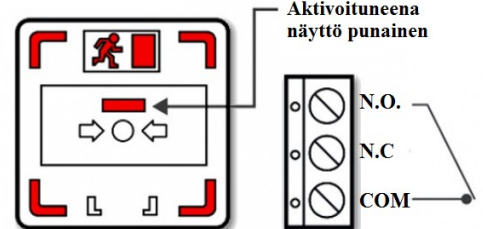
Tekniset tiedot

Käyttöjännite	12VDC – 24VDC ±10%
Virrankulutus	12VDC/18mA (valmiustila)/75mA (aktivoitunut)±10% 24VDC/11mA (valmiustila)/41mA (aktivoitunut)±10%
Sumneri	Pois päältä / jatkuva / katkonainen ääni
LED-indikaatio	Kaksivärinen (Punainen ja Vihreä) Vilkuva / Päällä / Pois
Koskettimet	3 kpl vaihtokosketin N.O. / N.C / COM Max. virtakestoisuus 125VAC/3A, 24VDC/2A
Paino	208g
Mitat	90 x 93 x 45mm (L x K x S)
Materiaali	ABS, PC

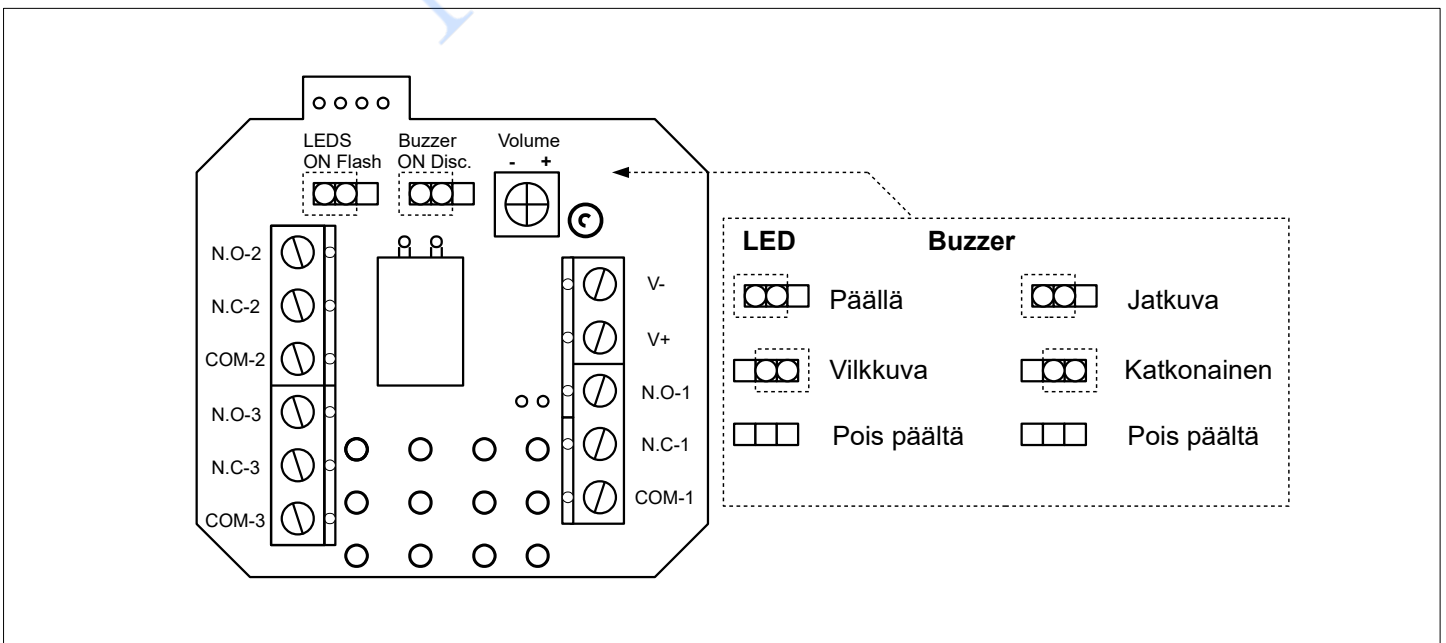
Valmiustila



Aktivoituneena

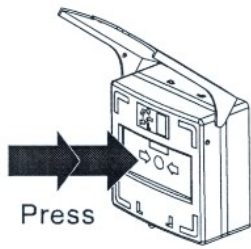


Kytcentä

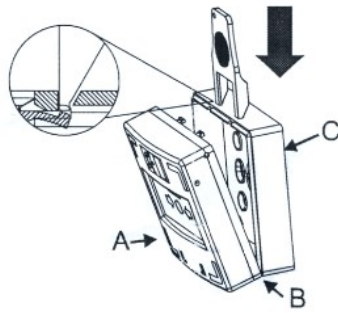


Pinta-asennus

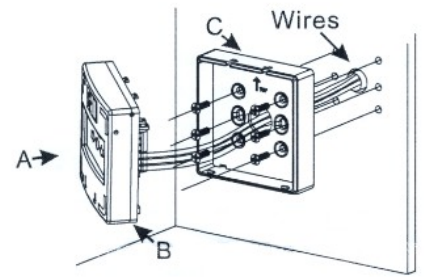
1.



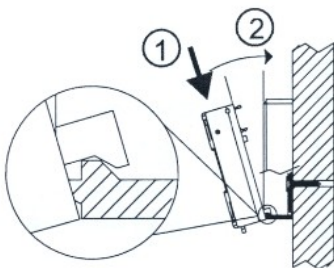
2. Käytä avainta avataksesi B ja C kiinnikkeet.



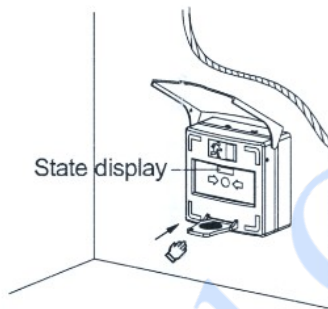
3. Kiinnitä kehys C ja kytke johdot.



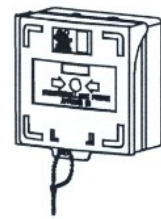
4. Kiinnitä alla olevan kuvan mukaisesti.



5. Työnnä avain avainreikään. Vedä avain pois kun näytön väri on vaihtunut vihreäksi.

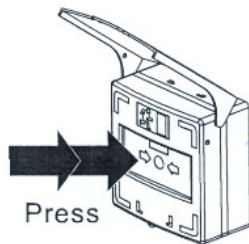


6. Sulje kansi ja tarvittaessa kiinnitä nippuside.

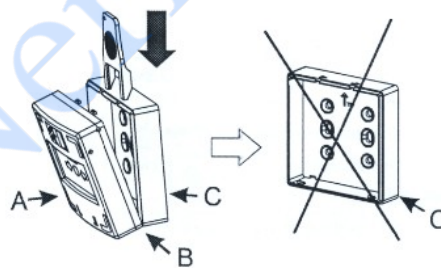


Uppoasennus

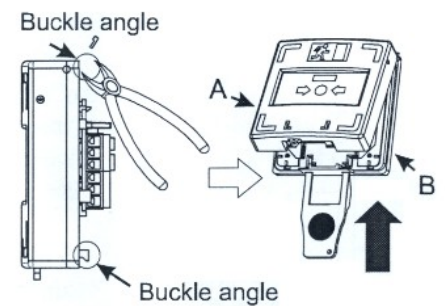
1.



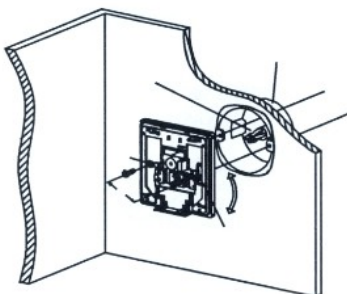
2. Käytä avainta avataksesi B ja C kiinnikkeet. C-kehystä ei tarvita uppoasennuksessa.



3. Käytä avainta avataksesi A ja B kiinnikkeet. Leikkaa tarpeettomat kiinnikkeet.



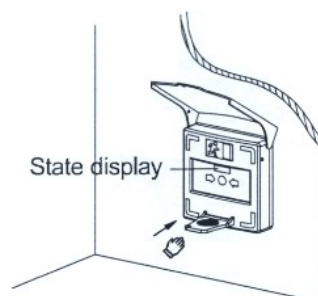
4. Kiinnitä kehys B ja kytke johdot.



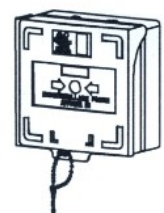
5. Kiinnitä alla olevan kuvan mukaisesti.



6. Työnnä avain avainreikään. Vedä avain pois kun näytön väri on vaihtunut vihreäksi.



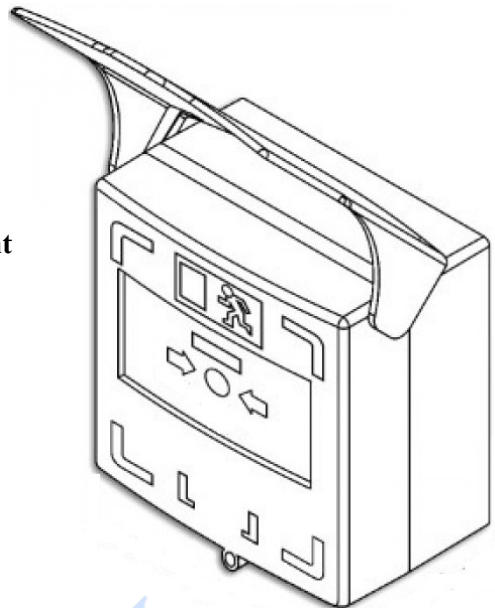
7. Sulje kansi ja tarvittaessa kiinnitä nippuside.



Återställningsbar lamknapp NCP-110

Funktioner

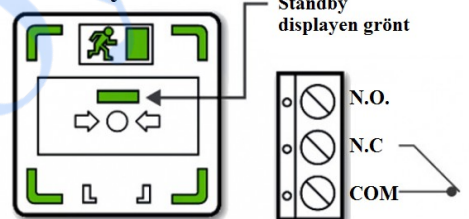
- Återställningsbart. Ljusa LED-lampor runt kanterna.
- Utgångsfunktionen aktiveras genom att trycka på tryckplattan..
- Inbyggd summer som kan sättas av, kontinuerligt eller intermittent larmtone. Justerbar volym.
- Driftspänning 12-24 VDC.
- Antal kontakter 3st.
- För yt- eller infälld montering.



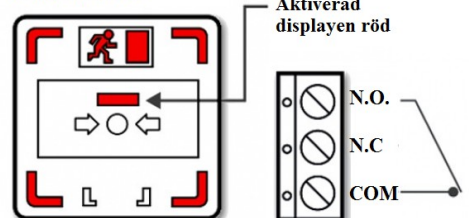
Specifikationer

Driftspänning	12VDC – 24VDC ±10%
Ström-förbrukning	12VDC/18mA (standby)/75mA (aktiverad)±10% 24VDC/11mA (standby)/41mA (aktiverad)±10%
Summer	Av / kontinuerligt / intermittent ljud
LED-indikering	Dubbelfärg (Röd och Grön) Blinkar / På / Av
Kontakter	3 st växlande kontakt N.O. / N.C / COM Max. ström 125VAC / 3A, 24VDC / 2A
Vikt	208g
Mått	90 x 93 x 45mm (B x H x D)
Material	ABS, PC

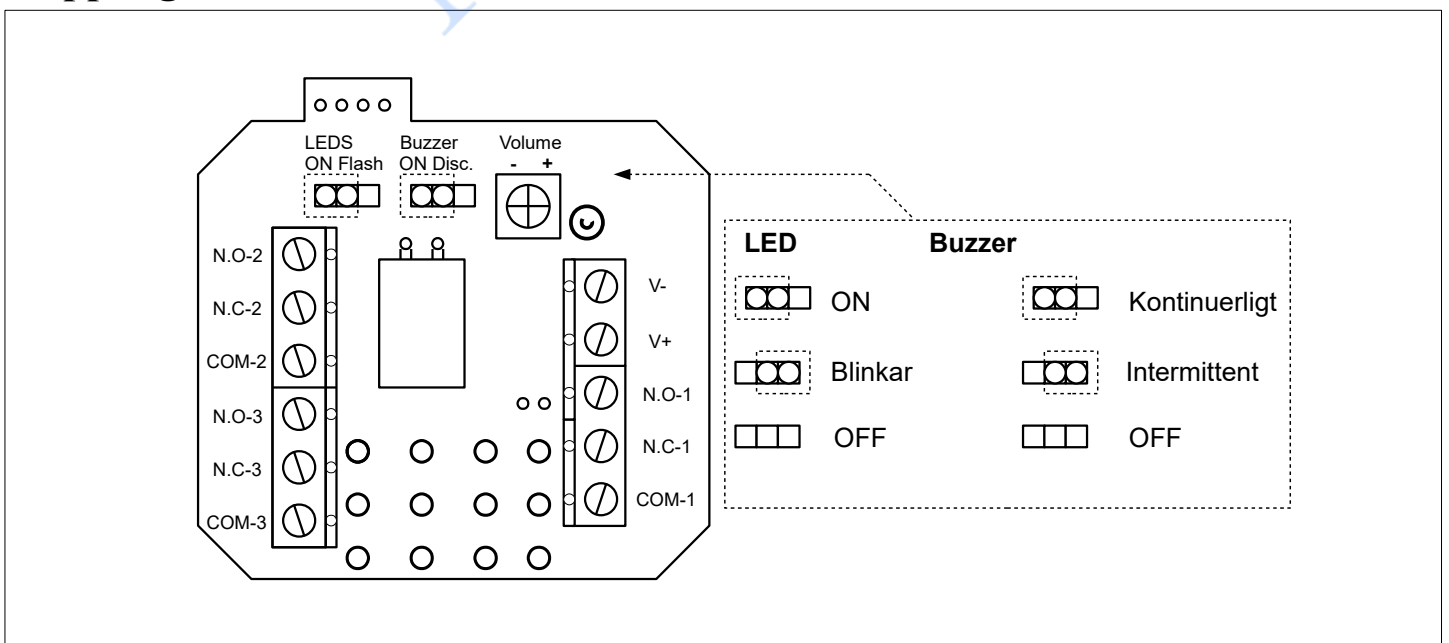
Standby



Aktiverad

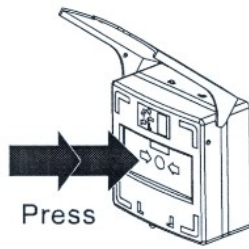


Koppling

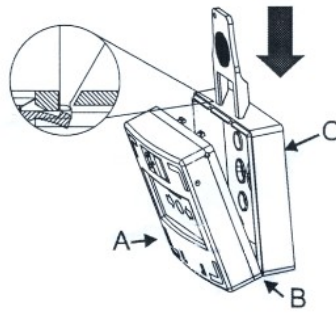


Ytmontering

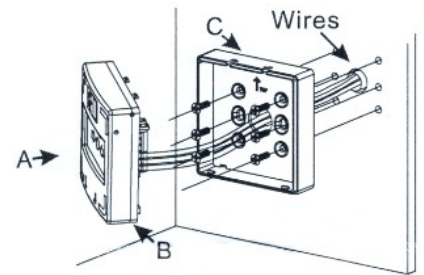
1.



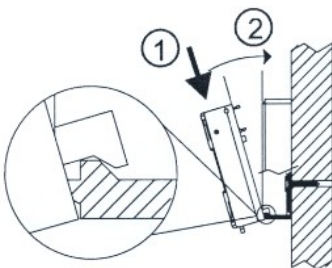
2. Använd nyckeln för att öppna B- och C-fästen.



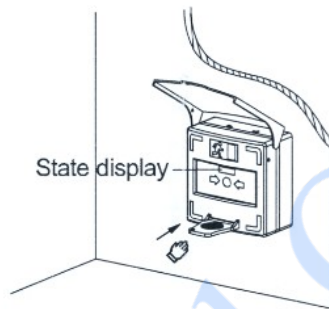
3. Fäst ram C och anslut ledningarna.



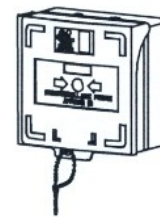
4. Fäst som visas nedan.



5. Skjut nyckeln till nyckelhålet. Dra av nyckeln när skärmfärgen har blivit grön.

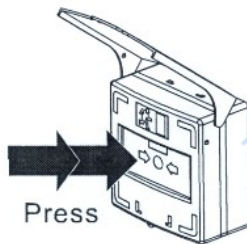


6. Stäng locket och, om nödvändigt, säkra kabelnätet.

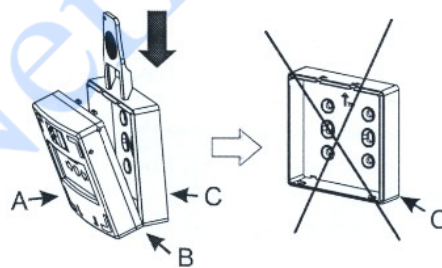


Infälld montering

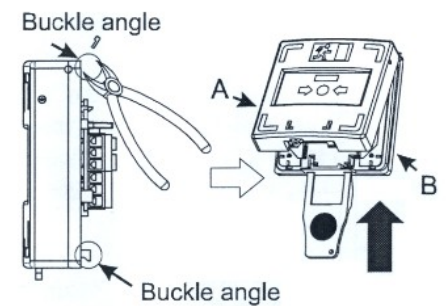
1.



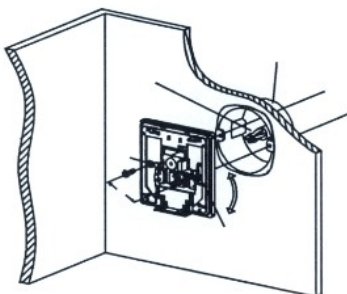
2. Använd nyckeln för att öppna B och C fästen. C-ramen är inte nödvändig för infälld montering.



3. Använd nyckeln för att öppna A- och B-fästen. Klipp onödiga fästelement.



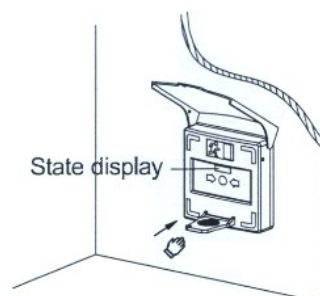
4. Fäst ram B och anslut ledningarna



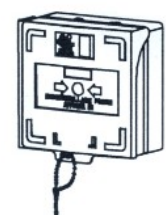
5. Fäst som visas nedan.



6. Skjut nyckeln till nyckelhålet. Dra av nyckeln när skärmfärgen har blivit grön.



7. Stäng locket och, om nödvändigt, säkra kabelnätet.

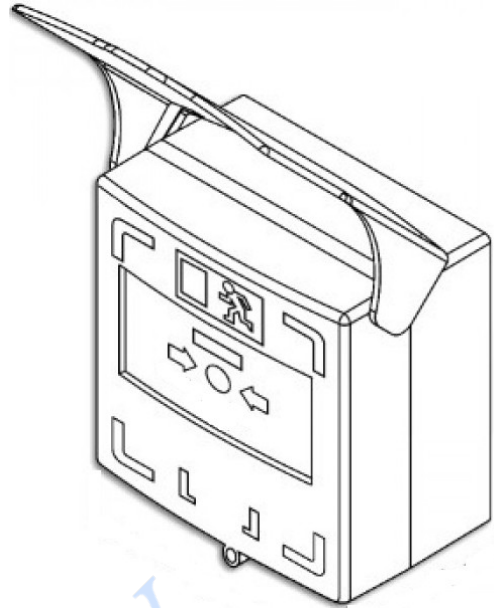


RESETTABLE CALL POINT

NCP-110

Features

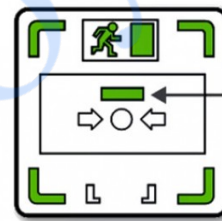
- Resettable design with obvious LED indicators around the edges
- Output function is enabled by pressing the pressing plate
- Built-in buzzer that can be set as silent, intermittent or continuous sound. Volume is adjustable.
- Input voltage range from 12 – 24 VDC to connect with all types of alarm systems.
- Easy to assemble
- 3 sets of output points to connect other devices
- For surface or flush mounting



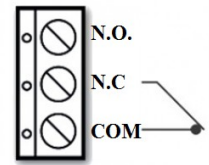
Specifications

Power supply	12VDC – 24VDC ±10%
Operation current	12VDC/18mA (standby)/75mA (operation) ±10% 24VDC/11mA (standby) / 41mA (operation) ±10%
Buzzer	Silent / intermittent / continuous sound
Indicator	Dual-color (Red and Green) Flashing / On / Off
Output	3pcs change-over switch N.O. / N.C / COM Output max. load 125VAC/3A, 24VDC/2A
Weight	208g
Dimensions	90 x 93 x 45mm (W x H x D)
Material	ABS, PC

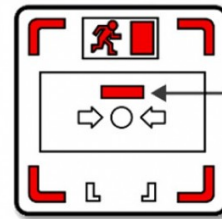
Standby



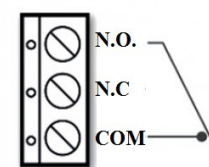
Status Display Green



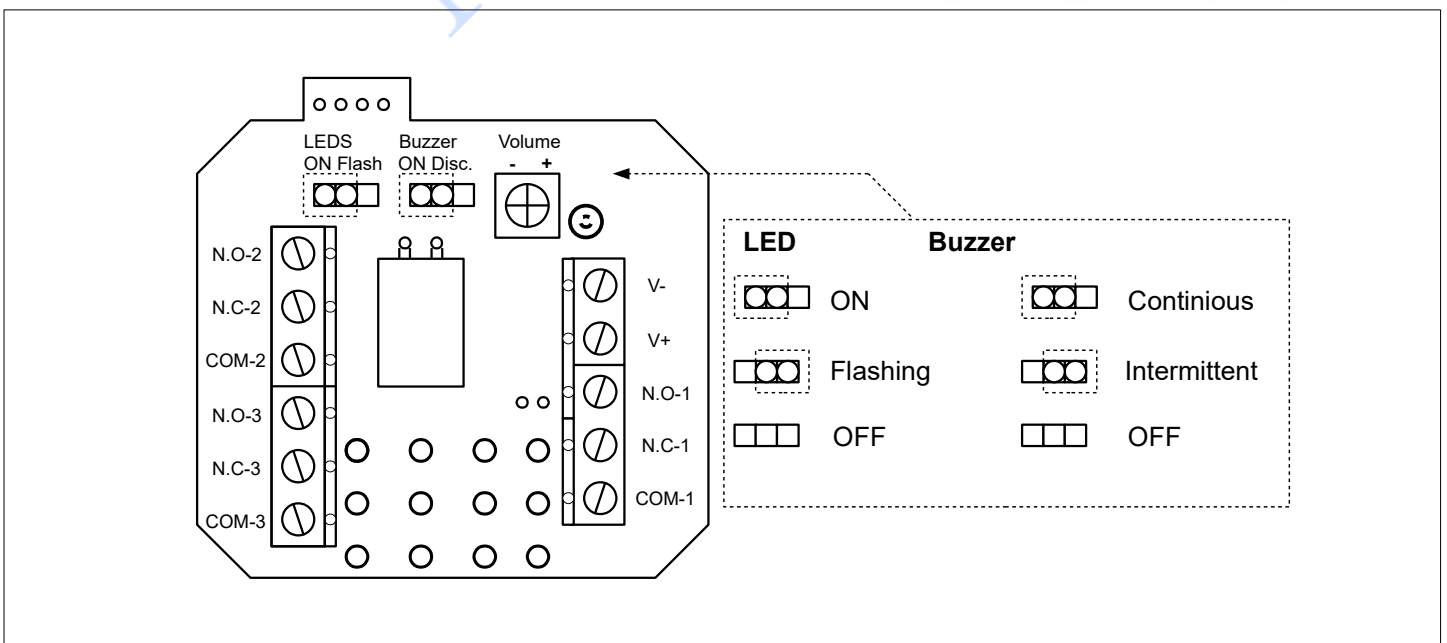
Operation



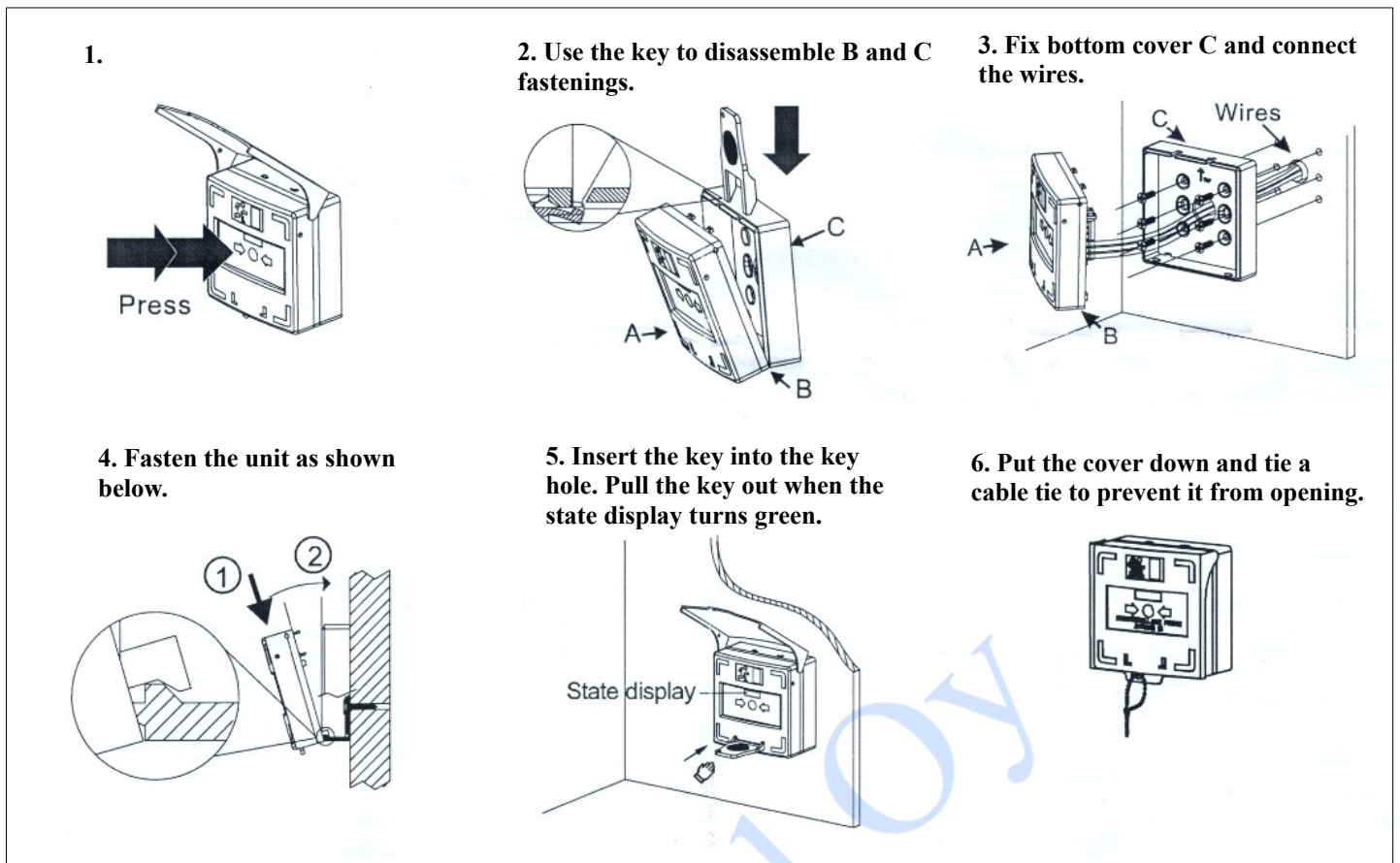
Status Display Red



Wiring



Surface mounting



Flush mounting

