

Ovimagneetti Ner 3000U (uppoasennus)

Pitovoima : Yli 3000 N (1 kg = n. 10N)
ei jälkimagnetismia.

Rakenne : Anodisoitu alumiini, uppoasennukseen

Mitat : Magneetti 229x 39x 26mm
Vastarauta 185x 36x 11 mm

Syöttöjännite/ Virta : 12VDC/ 500 mA
24VDC/ 250 mA.

HUOM!!! Syöttöjännite tehdasasennus 24VDC (Oikosulkusilta kytkee B:n ja C:n väliset nastat yhteen.)
Kytkeä + ja - kts. riviliitin

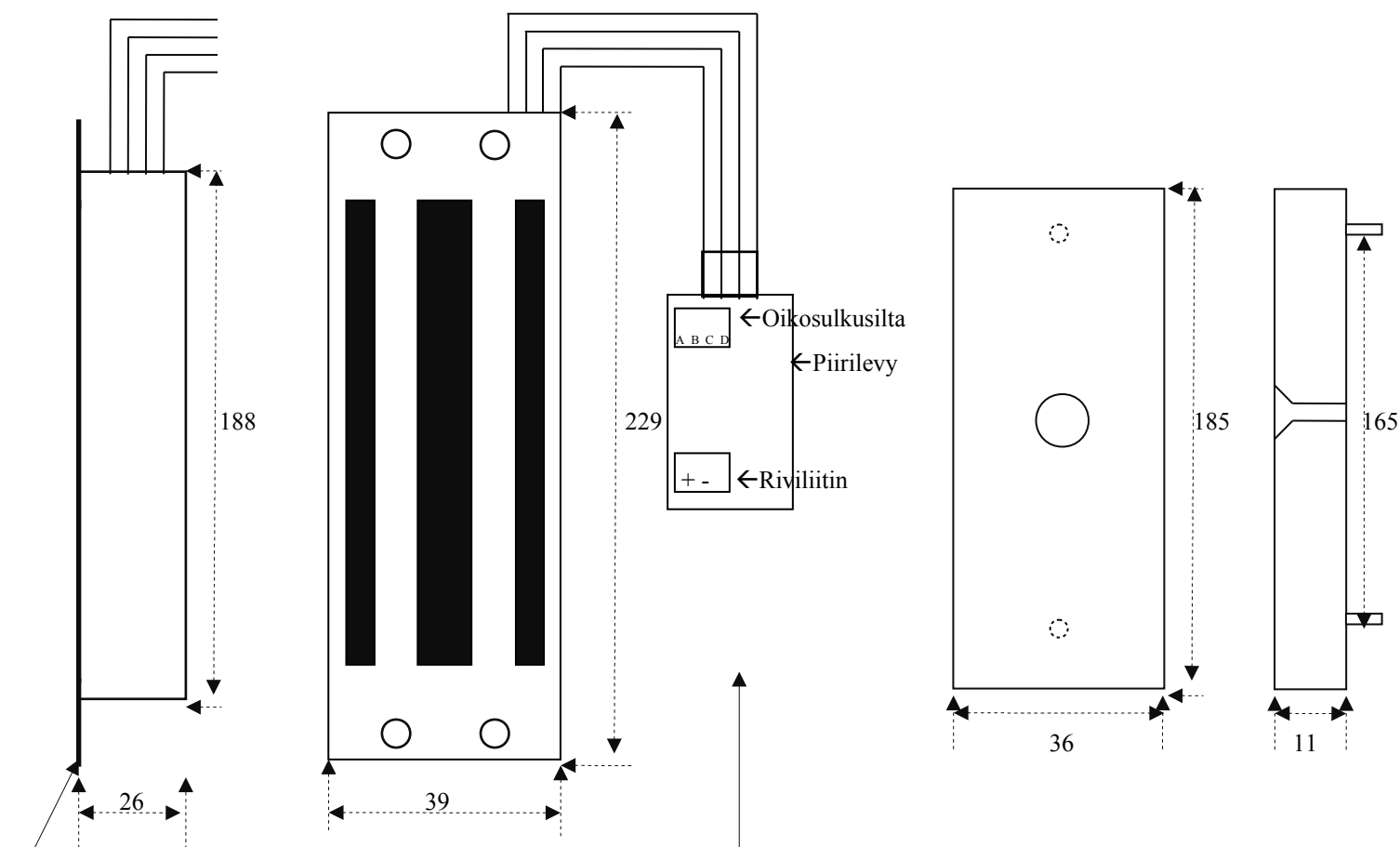
Ohjaus ja hätäavaus (+) johtimen kautta.

Syöttöjännitteen muuttaminen 12VDC:ksi.

Oikosulkusilta kytkee A:n ja B:n väliset nastat yhteen sekä myös C:n ja D:n väliset nastat.

Magneetti:

Vastarauta:



Asennetaan karmin pinnan kanssa samaan tasoon
Rintalevyn vahvuus 3mm

Piirilevy jätetään karmin sisään. Mitat 35x25x5 mm.

File: Nerival Oy.Ner 3000U.doc.

Päivitetty 08.10.2003. T.T.

NERIVAL OY

Osoite Address
PL 31
FI-02361 ESPOO
FINLAND

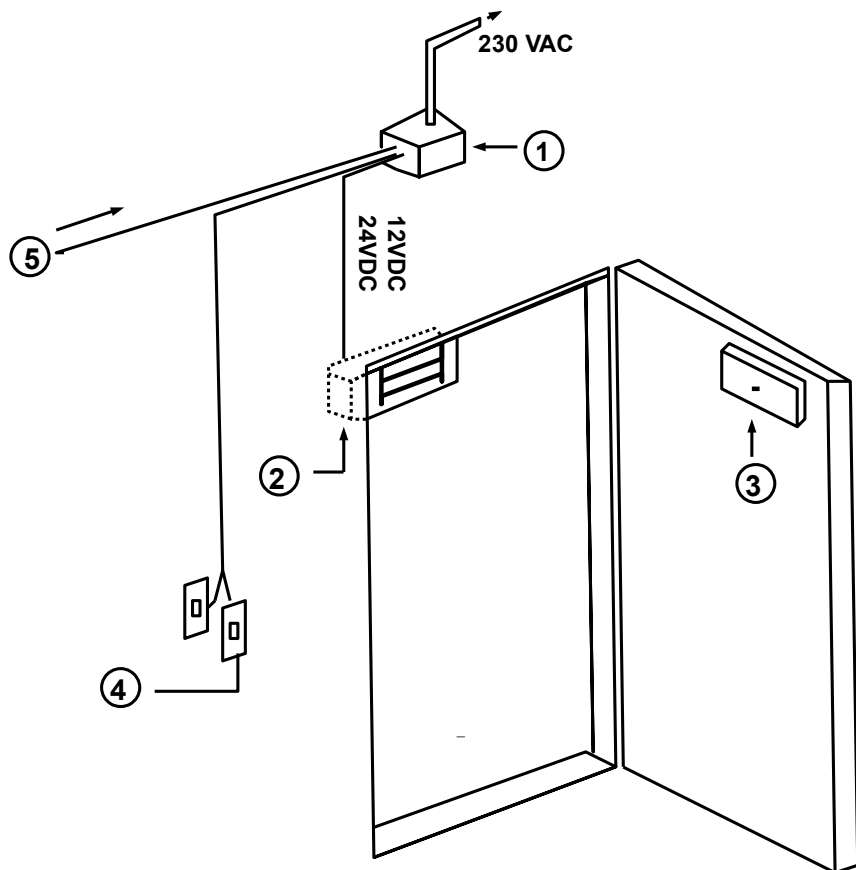
Puhelin Telephone
+358-9-813 4571
Telefax
+358-9-802 1386

E-mail
sales@nerival.fi
Internet
http:// www.nerival.fi

VAT-ID-number
FI 09098083
Kr nro
561.602

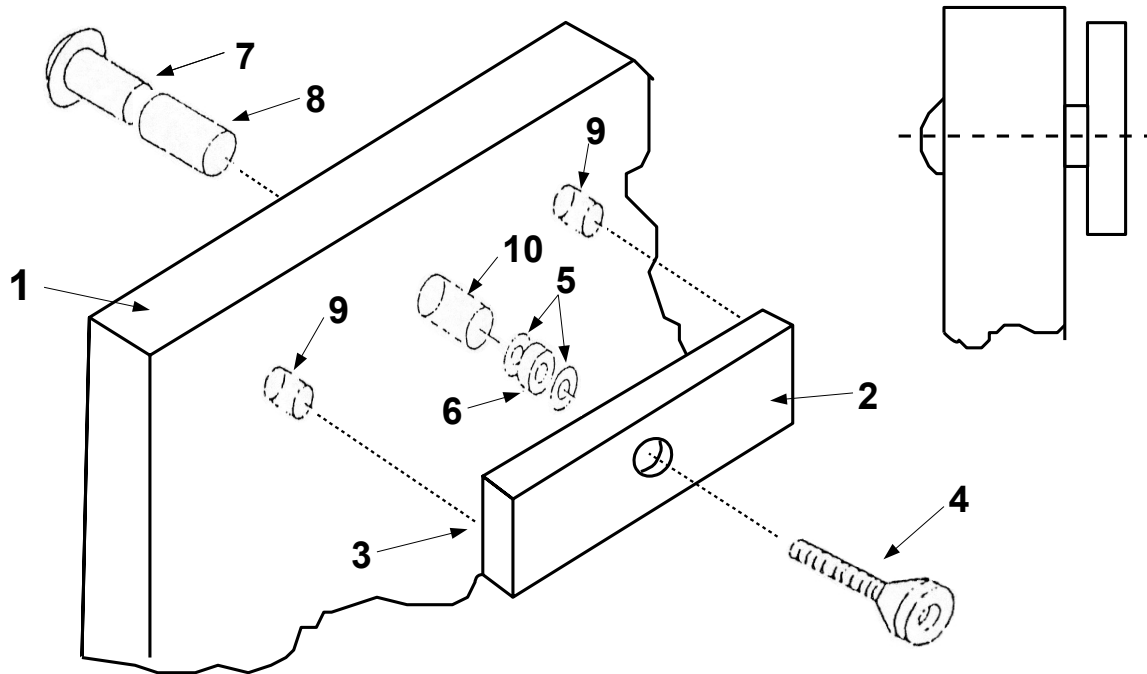
Pankit Banks
Nordea
Danske Bank
Alv. rek

ASENNUKSEN PERIAATEKAAVIO



1. Jännitelähde
2. Magneettilukko
3. Vastarauta
4. Ovikohtainen aukaisupainike, kortinlukija tms.
5. Keskitetty ovenohjaus esim. valvomosta

VASTARAUDAN ASENNUSOHJE



1. Ovi
2. Vastarauta
3. Vastaraudan ohjaustapit
4. M8 pultti kumilla
5. Aluslevyt
6. Kumiholkki
7. Mutteri holkilla
8. Oviholkki
9. Reikä ohjaustapeille $\varnothing 6\text{mm}$
10. Reikä oviholkille $\varnothing 16\text{mm}$

HUOM! Vastaraudan asennus vaihtoehtoisesti metalliprofiiliin esim. niittimutteri M8 avulla.

