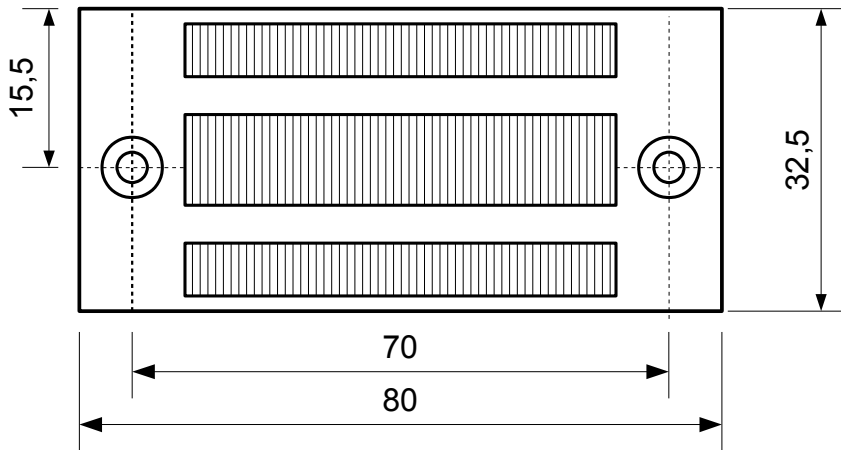


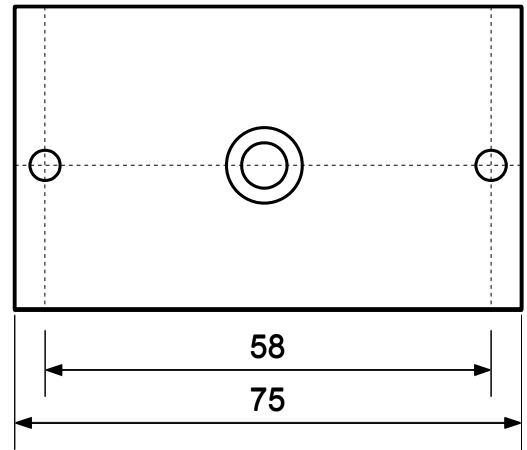
Ovimagneetti Ner 600R

Pitovoima	N. 600 N (1 kg = n. 10N) ei jälkimagnetismia.
Rakenne	Anodisoitu alumiini
Mitat	Magneetti 80x 32,5x 19,1mm Vastarauta 75x 32x 10mm L-kulma 80x 36,5x 23,1x 4mm
Syöttöjännite / Virta	12VDC / 160 mA (Valkoinen ja Musta -, Punainen ja keltainen +) 24VDC / 80 mA (Musta -, Punainen +, HUOM! Valkoinen ja keltainen kytketään yhteen.)
Ulostulo johtimet (NO/COM-kytkentä)	Harmaa ja sininen kytketty, lukitus kiinni. Vastaraudan tunnistus perustuu Hall-ilmiöön, josta saadaan tilatieto esim. valvomoon.
Paino	500g

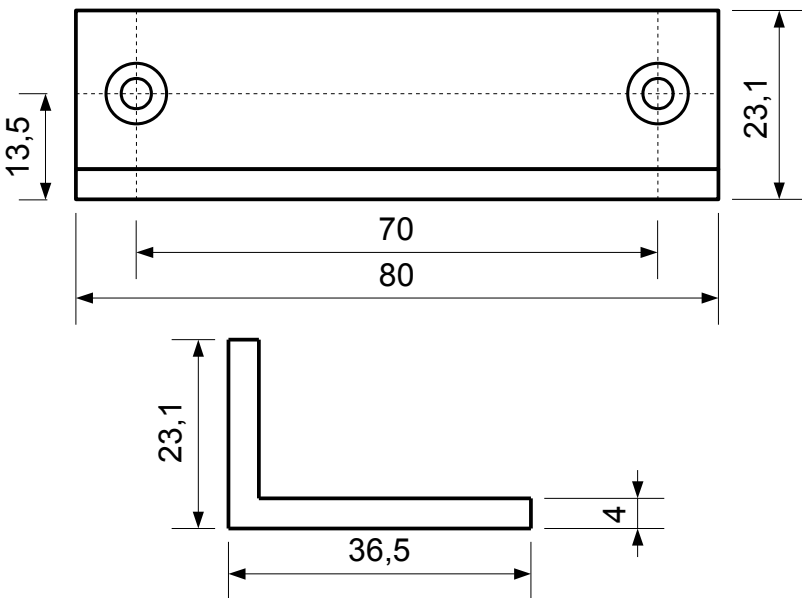
Magneetti



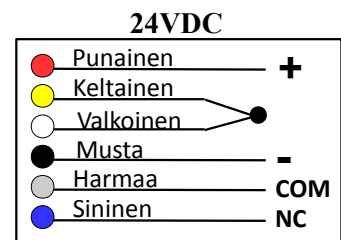
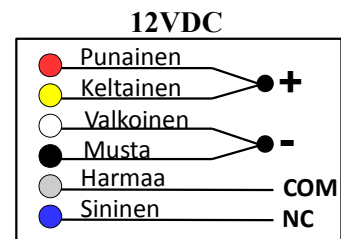
Vastarauta



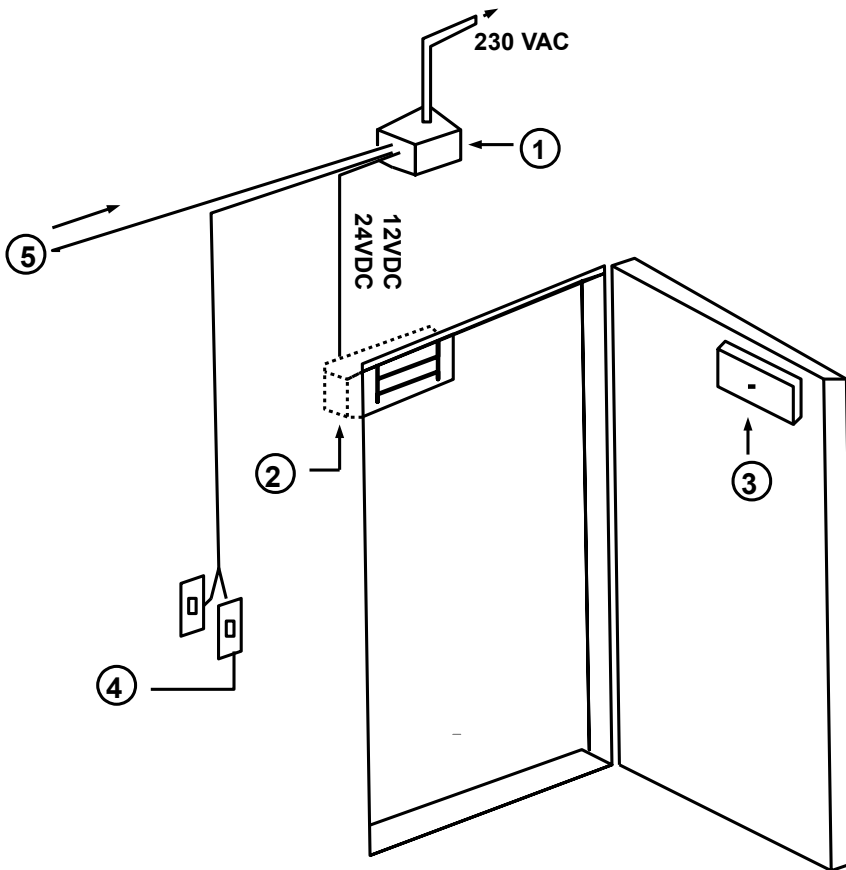
L-kulma



KytKentä

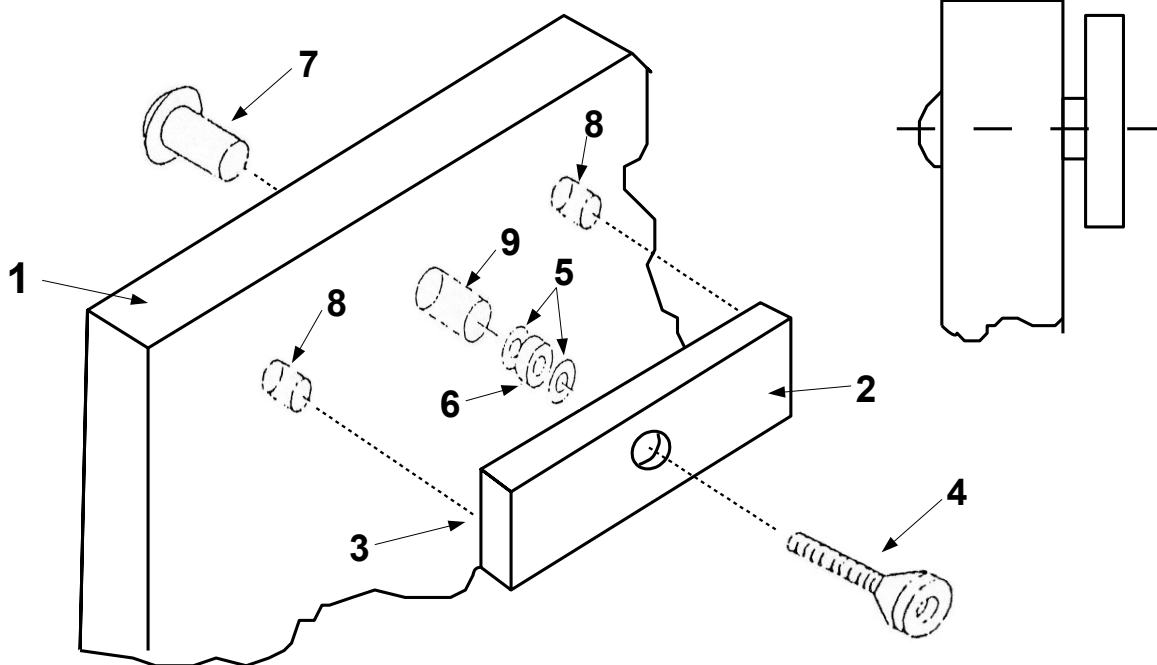


ASENNUKSEN PERIAATEKAAVIO



1. Jännitelähde
2. Magneettilukko
3. Vastarauta
4. Ovikohtainen aukaisupainike, Kortinlukija tms.
5. Keskitetty ovenohjaus esim. valvomosta

VASTARAUDAN ASENNUSOHJE



1. Ovi
2. Vastarauta
3. Vastaraudan ohjaustapit
4. M6 pultti kumilla
5. Aluslevyt
6. Kumiholkki
7. Mutteri holkilla
8. Reikä ohjaustapeille $\varnothing 5\text{mm}$
9. Reikä oviholkille $\varnothing 9\text{mm}$

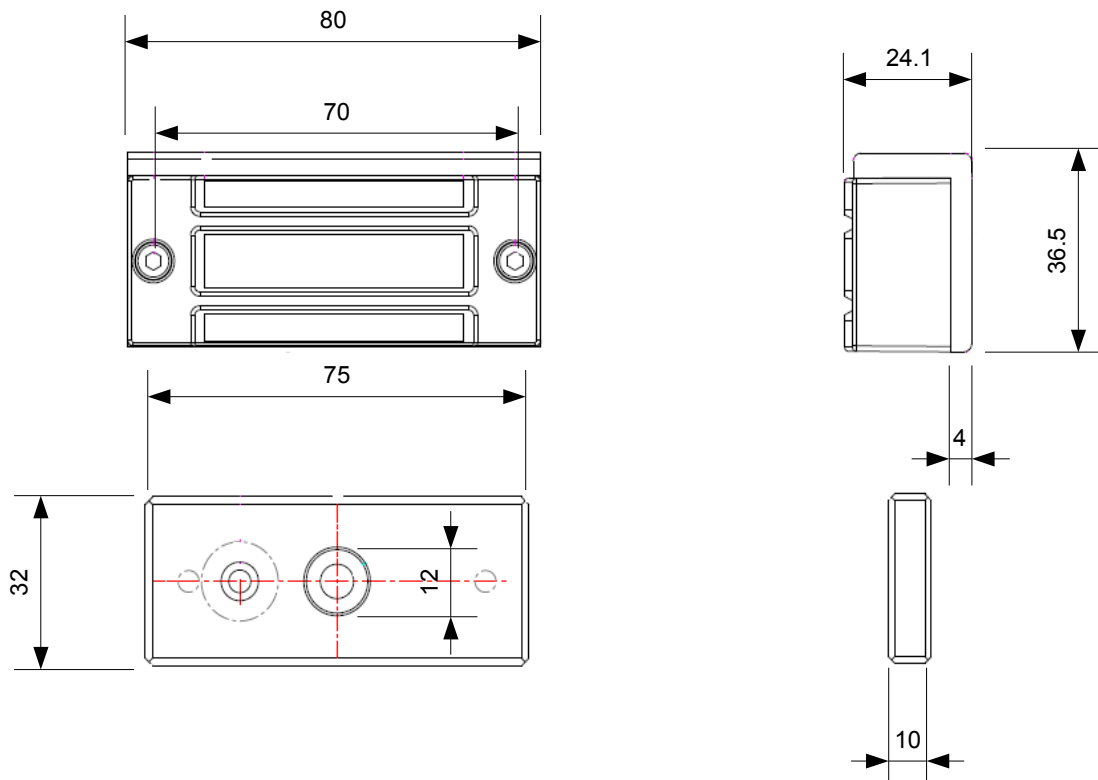
HUOM! Vastaraudan asennus vaihtoehtoisesti metalliprofiliin esim niittimutteri M6 avulla.

Mini Magnetic Lock

Specification

Model	Ner 600R
Dimensions	80L x 36.5W x 24.1H (mm)
Armature plate	75L x 32W x 10H (mm)
Holding force	60kg (120lbs)
Voltage	12VDC / 24VDC
Current	12VDC/160mA ±10% 24VDC/80mA ±10%
Signal output	Lock signal NO/COM
Suitable for	File cabiner, display cabinet
Operating temperature	-10°C - +55°C
Weight	0.5kg

Dimensions (unit mm)

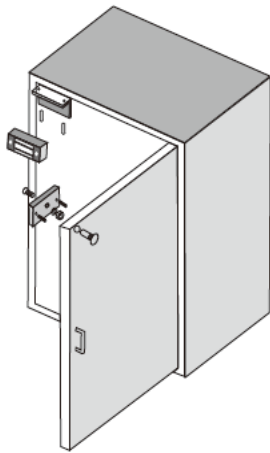




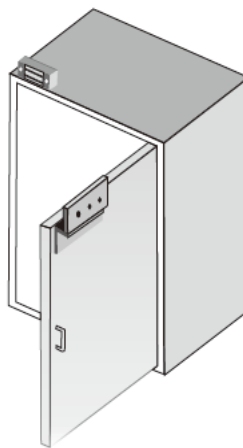
Notice: Please read the following instructions before installation.

- A. Please handle the lock carefully. Any damage of the structure or the armature plate will reduce the magnetic force.
- B. Fix the lock on the door frame and the armature plate on the door leaf. The accessories can provide better conjunction to the lock and the armature plate.
- C. Please keep the door closed when you drill holes.
- D. Fasten the screws of the lock.
- E. The limit value of the reed switch of the door signal detection is 0.5A/30VDC. Don't overload.
- F. Make sure the armature plate can be slightly shaken when locked, for the rubber washers need some space to adjust the position of the armature plate and the lock.
- G. Please select the correct wiring for 12VDC or 24VDC voltage input.

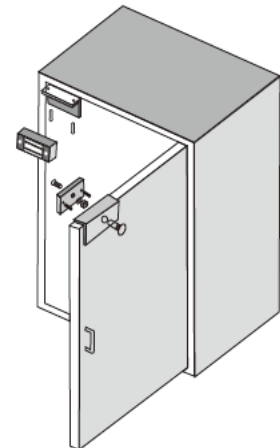
Installation



Demostration of standard installation



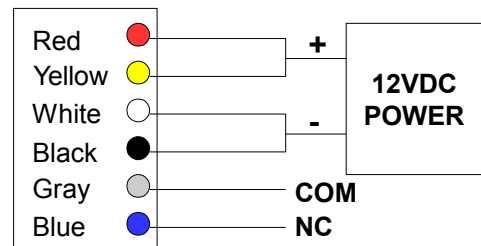
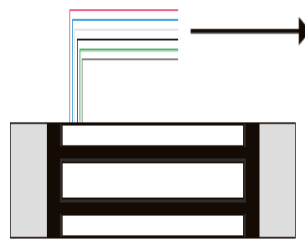
Demostration of Z bracket installation



Demostration of UL bracket installation

Wiring diagram

12VDC: Connect Red and Yellow wire as Positive pole "+"
Connect Green and Black wire as Negative Pole "-"



24VDC: Red wire is Positive pole "+", Black wire as Negative Pole "-"
and connect Yellow and Green wires together.

