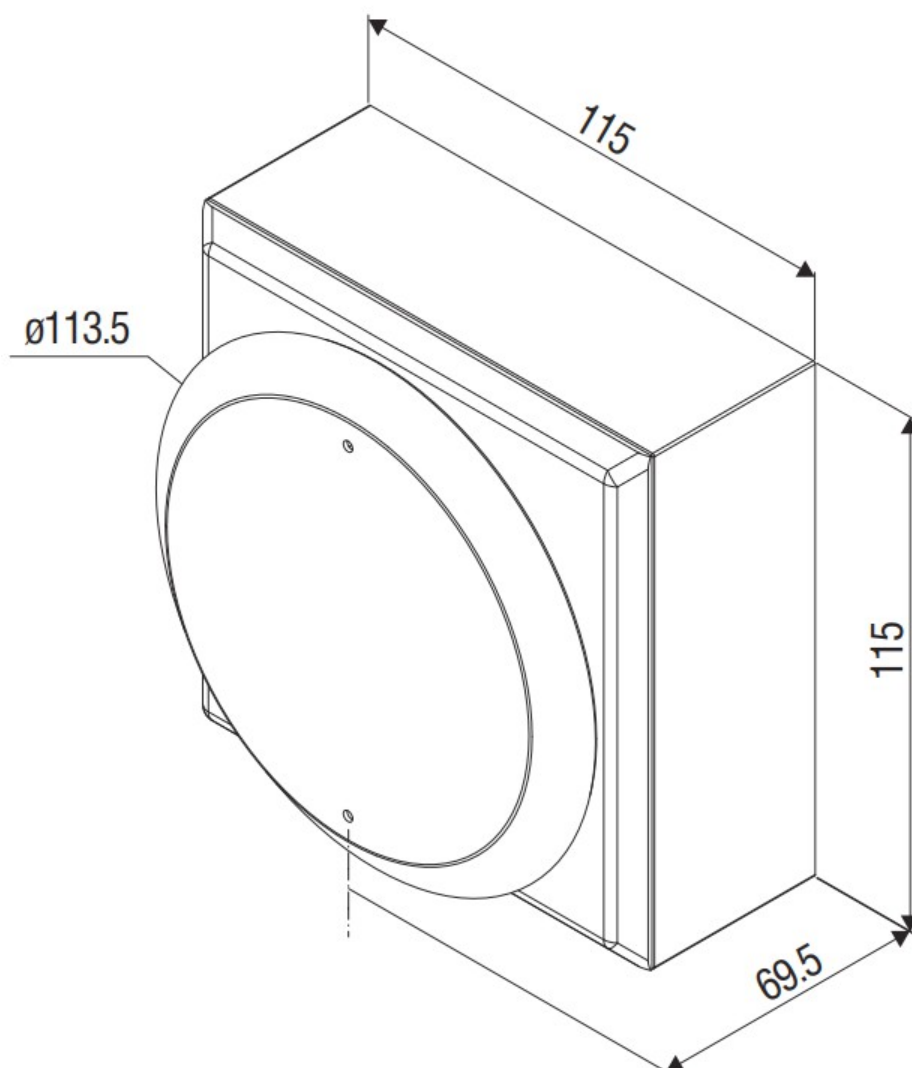


Tekniset tiedot

Asennus	Pinta-asennus
Kosketintoiminto	1kpl Vaihtokosketin
Materiaali	Painike ruostumaton teräs Kotelo alumiini
Mitat	115 x 115 x 43mm
Koskettimen virrankesto	2A 48VDC
Käyttölämpötila	-30°C - +70°C
Kosketin materiaali	Hopea



Mitat (mm)



Specifications

Installation	Surface mounting
Contact function	1pcs SPDT
Material	Button stainless steel Casing aluminum
Dimensions	115 x 115 x 43mm
Contact current rating	2A 48VDC
Operating temperature	-30°C - +70°C
Contact material	Silver



Dimensions (mm)

