

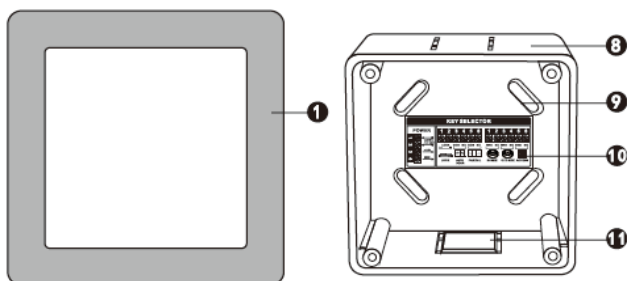
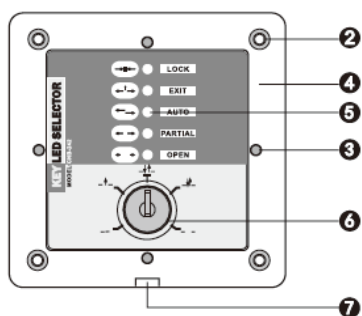
Tekniset tiedot



Käyttöjännite	18-36VAC/VDC
Mitat	92 x 92 x 46mm
Toiminto	5 asentoa
Mekaaninen toimintaikä	yli 75000 krt
Materiaali	Ruostumaton teräs, muovi
Paino	0.21kg

Yleiskatsaus

Toiminto



- | | |
|------------------------------------|--------------------------|
| 1. Peitelevy, ruostumaton teräs | 7. Peitelevyn irroitus |
| 2. Asennusreikä | 8. Asennuskehys |
| 3. Magneettikiinnitys peitelevylle | 9. Asennusreikä |
| 4. Pääpaneeli | 10. KytKentäkaavio |
| 5. LED valot | 11. Läpivienti johdoille |
| 6. Avainreikä | |

AUTO

Auto
Sisä- ja ulkopuolen sensorit ovat toiminnassa. Normaali tila, vapaa kulku sisään ja ulos

EXIT

Exit
Ulkopuolen sensoria ei ole toiminnassa ja sähkölukko lukittuu automaattisesti. Koodilukko ja sisäpuolen sensorit ovat toiminnassa. Vapaa kulku ulospäin, sisään vain koodilukon avulla.

PARTIAL

Partial
Sisä- ja ulkopuolen sensorit ovat toiminnassa. Ovi avautuu vain puoliiksi ja sulkeutuu. Normaali tila, vapaa kulku sisään ja ulos

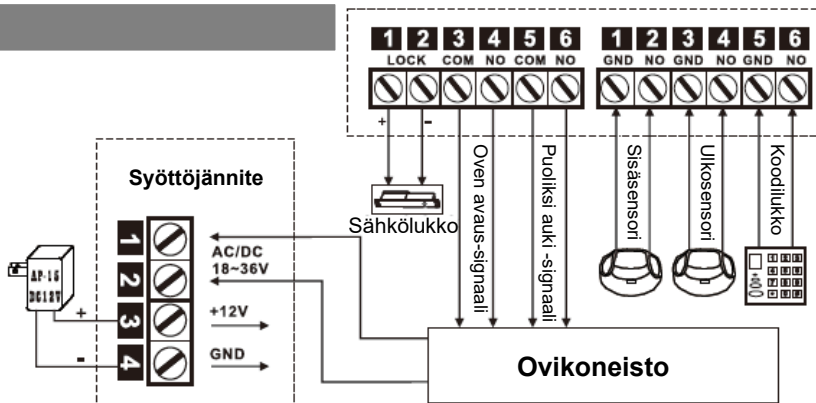
LOCK

Lock
Sensorit ja koodilukko eivät ole toiminnassa. Sähkölukko lukossa. Kulku ei salittu

OPEN

Open
Sensorit ja koodilukko eivät ole toiminnassa. Sähkölukko on auki ja ovi pysyy täysin auki. Häättilanteita varten

KytKentäkaavio



HUOM:
Jos syöttöjännite on 12VDC, kytke liittimiin 3 ja 4.

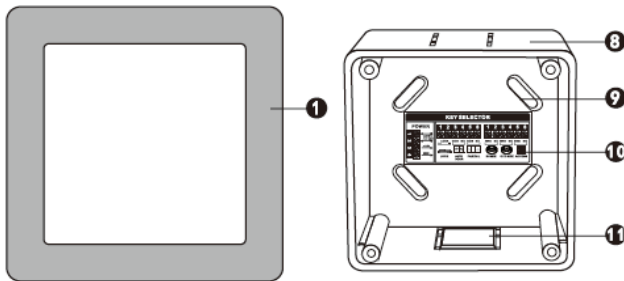
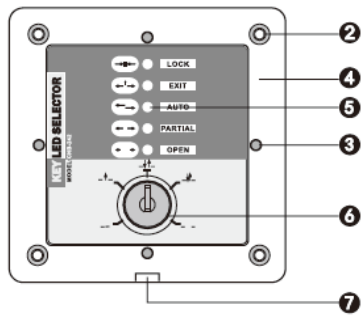
Five range LED key switch AK-5U

Specifications



Operating voltage	18-36VAC/VDC
Dimensions	92 x 92 x 46mm
Function	5 ranges
Mechanical working life	over 75000 times
Material	Stainless steel, plastic
Weight	0.21kg

Overview



- | | |
|---------------------------|---------------------------|
| 1. Stainless steel panel | 7. Hole for panel removal |
| 2. Mounting holes | 8. Mounting box |
| 3. Panel mounting magnets | 9. Mounting holes |
| 4. Main panel | 10. Wiring label |
| 5. LED indicator | 11. Cable pass through |
| 6. Keyhole | |

Function

AUTO

Auto
Internal and external sensors are in operation. Normal mode, free access in and out

EXIT

Exit
External sensor is not in operation and electric lock is locked automatically. External access controller and internal sensor are in operation. Free access out, inwards only with code lock.

PARTIAL

Partial
External and internal sensors are in operation.- The door maintains half-open and closes back. Normal mode, free access in and out

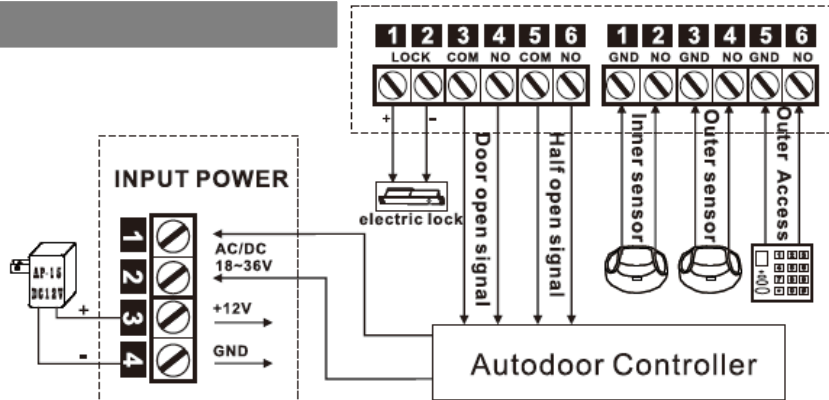
LOCK

Lock
All sensors and access controller are not in operation. Electric lock is locked automatically. Access is not allowed

OPEN

Open
All sensors and access controller are not in operation. Electric lock is open and door keeps fully open. For emergency use

Wiring diagram



NOTE:
When input voltage is 12VDC, connect into terminals 3 and 4