

# NER504RGB

## 12/24V merkkivalo teholedeillä

NER504RGB on teholedeillä toteutettu huoltovapaa merkkivalo. Soveltuu käytettäväksi sekä sisä- että ulkotiloissa. Valo voidaan valita jatkuva- tai vilkkutoimintaiseksi.

Käyttöjännitealue valinta automaattinen joko 12VDC tai 24VDC.

RGB-tekniikan avulla saadaan tuotettua eri värejä yhdellä laitteella.

### Käyttökohteet:

- Pysäköintihallien ovien ohjausmerkkivalona
- Poistumisteiden hälytysmerkkivalona
- Porttiympäristössä ja ulkotiloissa
- Palvelutilojen varattu- vapaa järjestelmät

### Kytkenä:

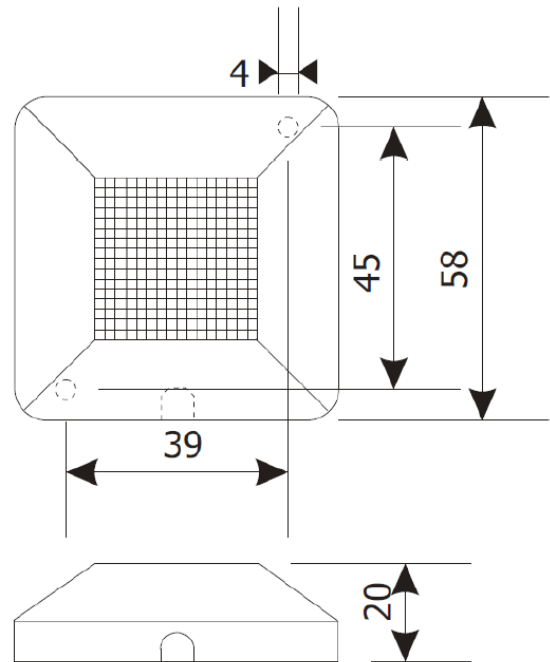
Keltainen: +Vdc

Punainen: - Vdc

Vihreä: - Vdc

Sininen: - Vdc

Valkoinen: - Vdc (kytkentään vain vilkkutoimintoa varten)



Usean johtimen samanaikaisella kytkennällä saadaan tuotettua eri värejä seuraavasti:

Punainen:	Punainen
Vihreä:	Vihreä
Sininen:	Sininen
Keltainen:	Punainen + Vihreä
Violetti:	Punainen + Sininen
Vaalean sininen:	Vihreä + Sininen
Valkoinen:	Punainen + Vihreä + Sininen

### Tekniset tiedot:

Käyttöjännite:	10,5Vdc - 28Vdc
Virrankulutus (jatkuvaloiminto):	22mA punainen, 38mA sininen, 34mA vihreä ±10%
Vilkkutoiminto:	50 ±10% välähdystä/min @12Vdc
Suojausluokka:	IP67
Kytkenä:	1m 5-napainen kiinteä kaapeli
Mitat: (Lx Kx S)	58mmX58mmX20mm

### Maahantuonti ja myynti:

Nerival Oy

PL 31

FI-02361 Espoo Puh.09-813 4571

www.nerival.fi

email: sales@nerival.fi



# NER504RGB

## 12/24V indicator light with power LEDs

NER504RGB is a maintenance-free indicator light made with high-power LEDs. Suitable for use both indoors and outdoors. The light can be selected for continuous or flashing operation.

Automatic operating voltage selection, either 12VDC or 24VDC.

RGB technology allows different colors to be produced with one device.

### Applications:

- Control indicator for parking garage doors
- Alarm indicator for exits
- In gate environments and outdoor areas
- Occupied-unoccupied system for service areas

### Connection:

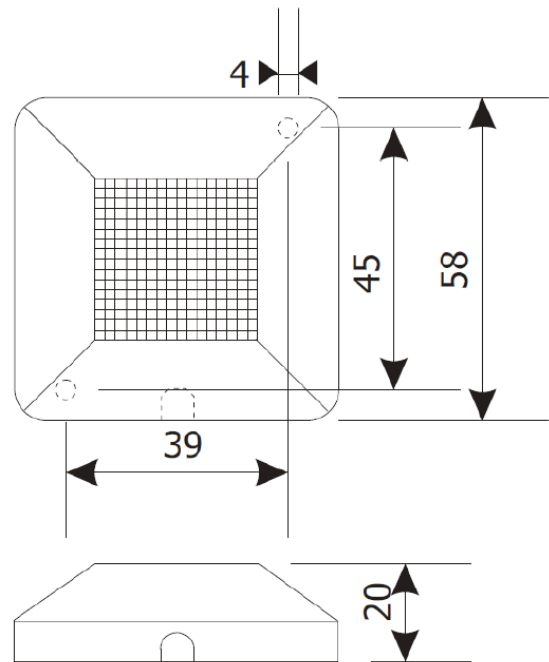
Yellow: +Vdc  
Red: - Vdc  
Green: - Vdc  
Blue: - Vdc  
White: - Vdc (to be connected only for the flashing function)

By connecting several wires simultaneously, different colors can be produced as follows:

Red:	Red
Green:	Green
Blue:	Blue
Yellow:	Red + Green
Purple:	Red + Blue
Light blue:	Green + Blue
White:	Red + Green + Blue

### Technical features:

Operating voltage:	10,5Vdc - 28Vdc
Current consumption (fixed light mode):	22mA red, 38mA blue, 34mA green $\pm 10\%$
Flashing:	50 $\pm 10\%$ flash/min @12Vdc
Protection:	IP67
Connection:	1m 5-pole cable
Dimensions: (Lx Kx S)	58mmX58mmX20mm



### Import and sales:

Nerival Oy

PL 31

FI-02361 Espoo Puh.09-813 4571

[www.nerival.fi](http://www.nerival.fi)

email: [sales@nerival.fi](mailto:sales@nerival.fi)

