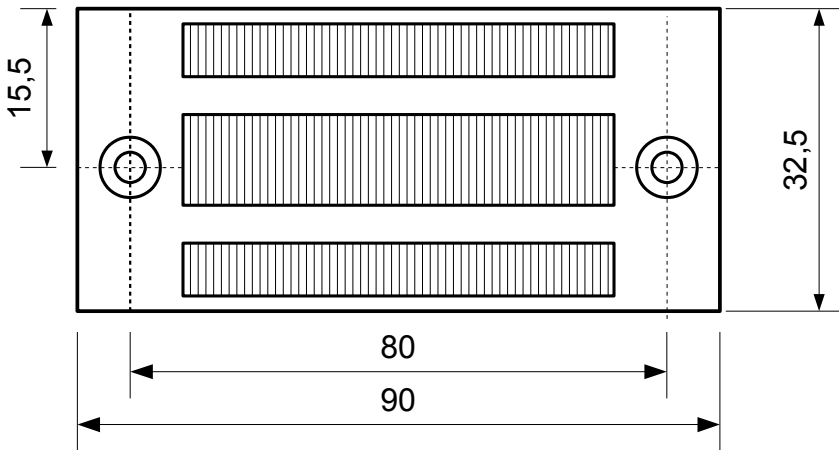


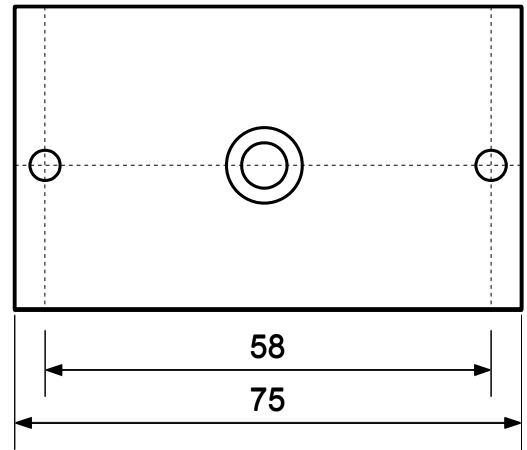
Ovimagneetti Ner 700R

Pitovoima	N. 700 N (1 kg = n. 10N) ei jälkimagnetismia.
Rakenne	Anodisoitu alumiini
Mitat	Magneetti 90x 32,5x 20mm Vastarauta 75x 32x 10mm L-kulma 90x 36,5x 24x 4mm
Syöttöjännite / Virta	12VDC / 220 mA (Valkoinen ja Musta -, Punainen ja keltainen +) 24VDC / 110 mA (Musta -, Punainen +, HUOM! Valkoinen ja keltainen kytketään yhteen.)
Ulostulo johtimet (NO/COM-kytkentä)	Harmaa ja sininen kytkeytynyt, lukitus kiinni. Vastaraudan tunnistus perustuu Hall-ilmiöön, josta saadaan tilatieto esim. valvomoon.
Paino	700g

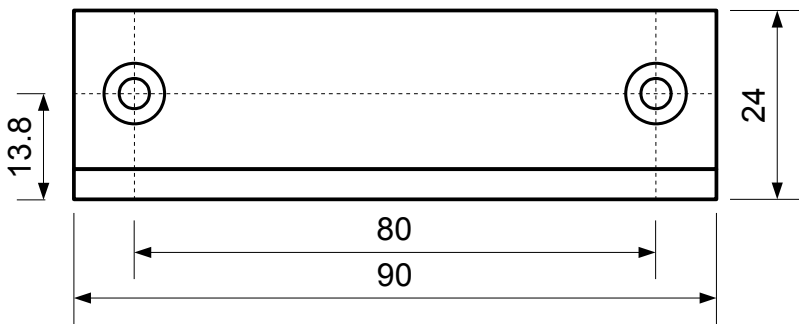
Magneetti



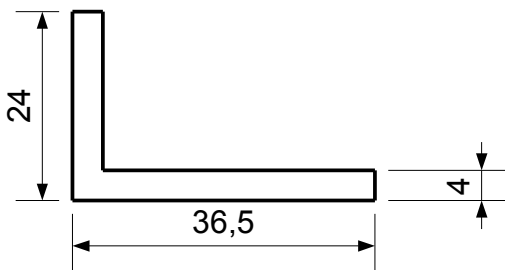
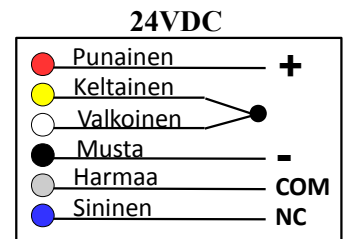
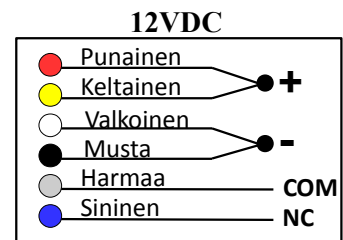
Vastarauta



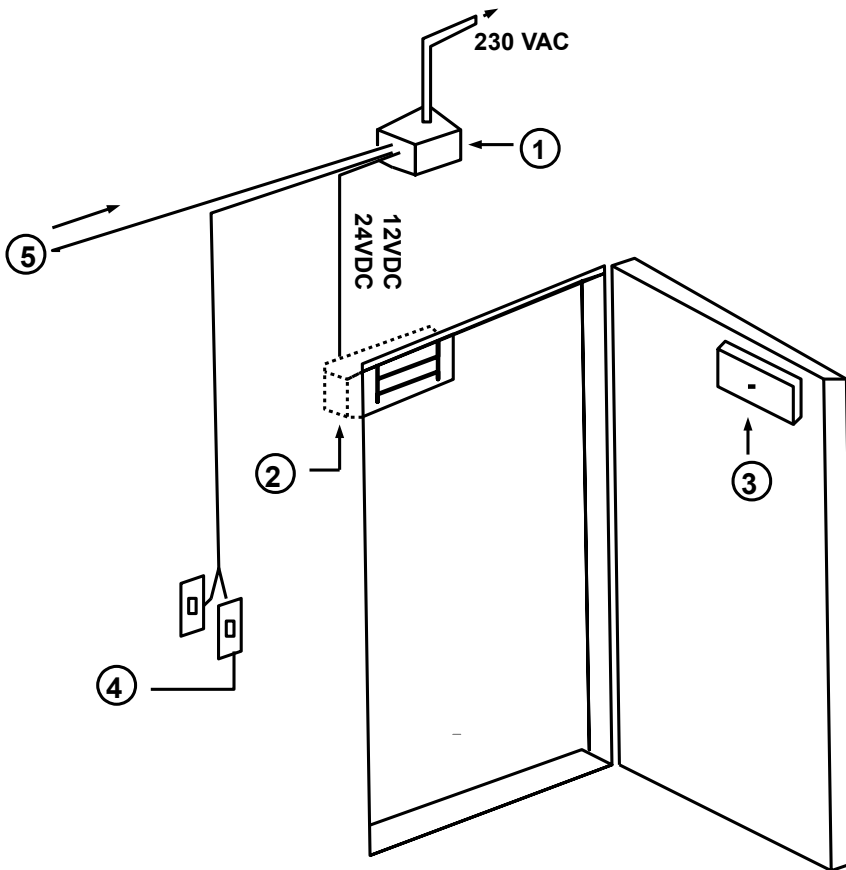
L-kulma



KytKentä

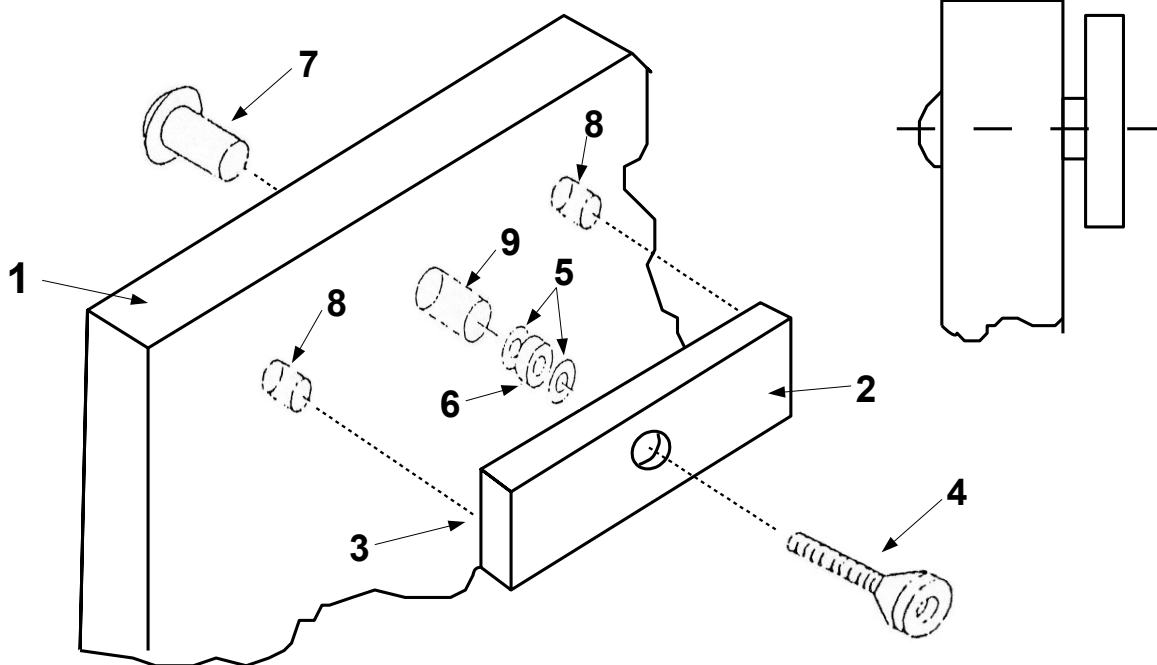


ASENNUKSEN PERIAATEKAAVIO



1. Jännitelähde
2. Magneettilukko
3. Vastarauta
4. Ovikohtainen aukaisupainike, Kortinlukija tms.
5. Keskitetty ovenohjaus esim. valvomosta

VASTARAUDAN ASENNUSOHJE



1. Ovi
2. Vastarauta
3. Vastaraudan ohjaustapit
4. M6 pultti kumilla
5. Aluslevyt
6. Kumiholkki
7. Mutteri holkilla
8. Reikä ohjaustapeille $\varnothing 5\text{mm}$
9. Reikä oviholkille $\varnothing 9\text{mm}$

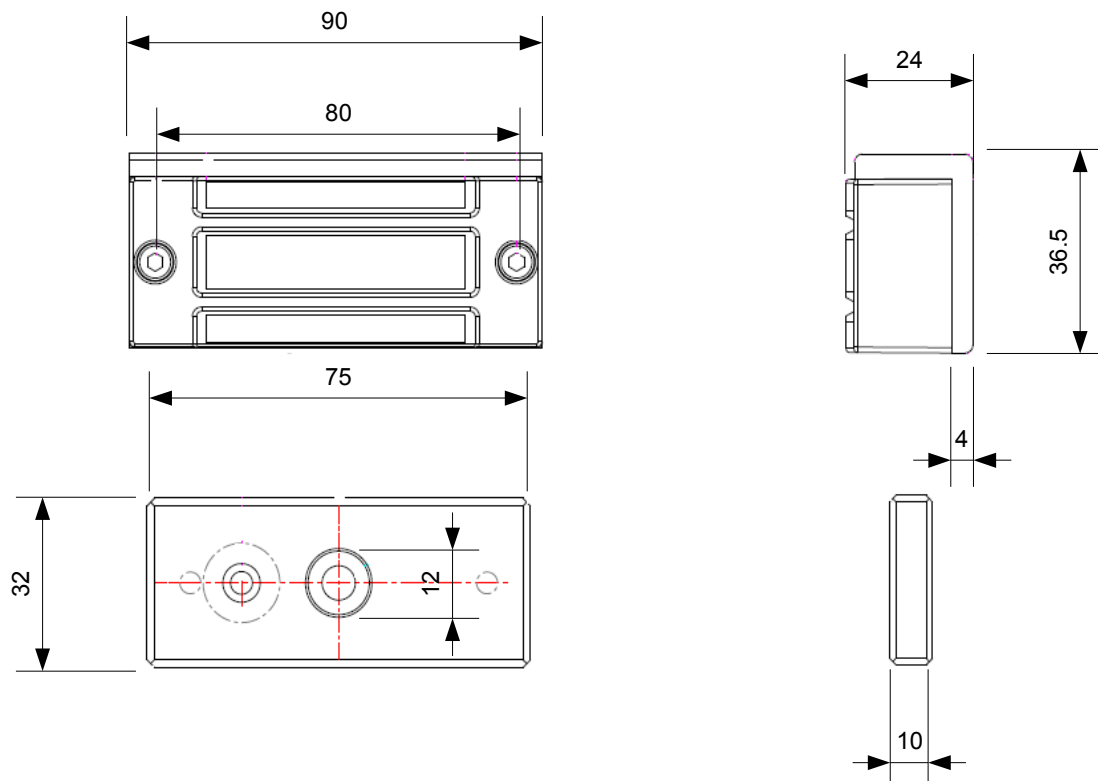
HUOM! Vastaraudan asennus vaihtoehtoisesti metalliprofiliin esim niittimutteri M6 avulla.

Mini Magnetic Lock

Specification

Model	Ner 700R
Dimensions	90L x 36.5W x 24H (mm)
Armature plate	75L x 32W x 10H (mm)
Holding force	70kg (155lbs)
Voltage	12VDC / 24VDC
Current	12VDC/220mA \pm 10% 24VDC/110mA \pm 10%
Signal output	Lock signal NO/COM
Suitable for	File cabiner, display cabinet
Operating temperature	-10°C - +55°C
Weight	0.7kg

Dimensions (unit mm)

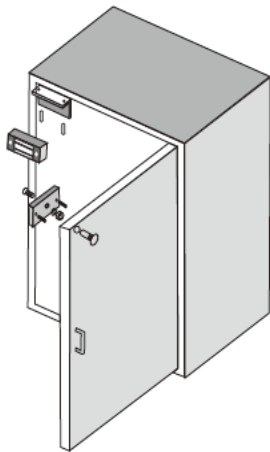




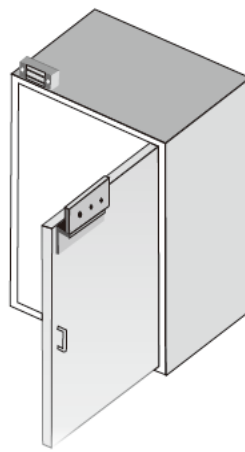
Notice: Please read the following instructions before installation.

- A. Please handle the lock carefully. Any damage of the structure or the armature plate will reduce the magnetic force.
- B. Fix the lock on the door frame and the armature plate on the door leaf. The accessories can provide better conjunction to the lock and the armature plate.
- C. Please keep the door closed when you drill holes.
- D. Fasten the screws of the lock.
- E. The limit value of the reed switch of the door signal detection is 0.5A/30VDC. Don't overload.
- F. Make sure the armature plate can be slightly shaken when locked, for the rubber washers need some space to adjust the position of the armature plate and the lock.
- G. Please select the correct wiring for 12VDC or 24VDC voltage input.

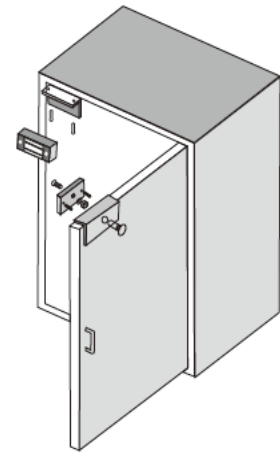
Installation



Demostration of standard installation



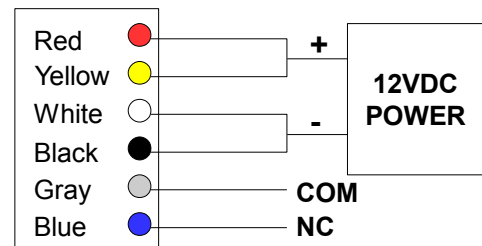
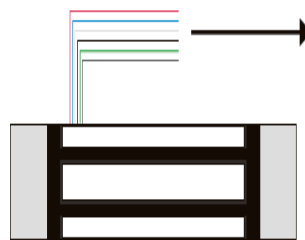
Demostration of Z bracket installation



Demostration of UL bracket installation

Wiring diagram

12VDC: Connect Red and Yellow wire as Positive pole "+"
Connect Green and Black wire as Negative Pole "-"



24VDC: Red wire is Positive pole "+", Black wire as Negative Pole "-"
and connect Yellow and Green wires together.

