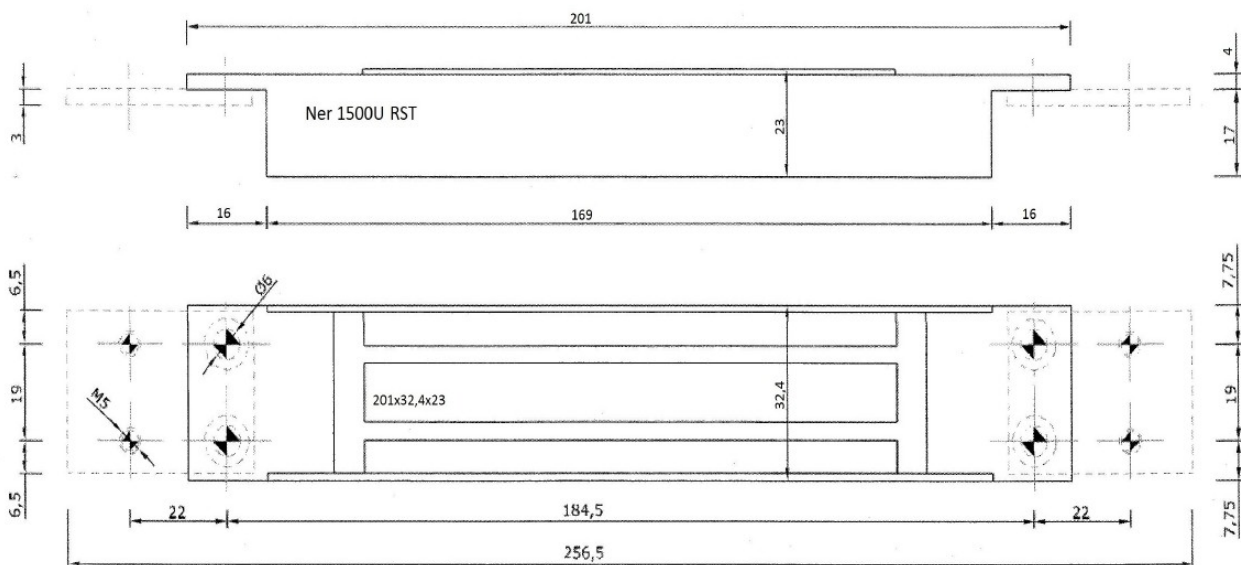
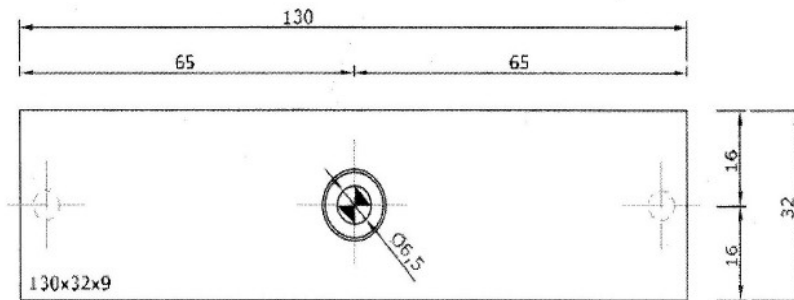
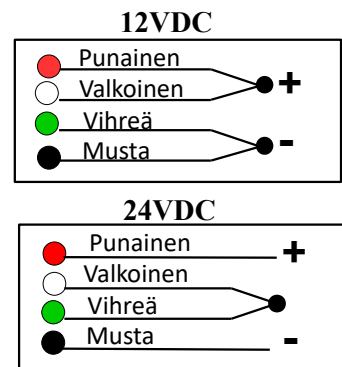


**Ovimagneetti Ner 1500U RST**  
( uppoasennus )

- Pitovoima            Max. 1800 N ( 1 kg = n. 10N )  
                              ei jälkimagnetismia.
- Rakenne                : Ruostumaton teräs, kosteuden kestävä, uppoasennukseen.
- Mitat                    Magneetti 201 x 32,4 x 23mm  
                              Vastarauta 130 x 32,0 x 9 mm
- Syöttöjännite/ Virta    12VDC/ 640 mA ( Punainen ja valkoinen +, Musta ja Vihreä - )  
                              24VDC/ 320 mA. ( Punainen +, Musta - , HUOM! Valkoinen ja vihreä kytketään yhteen. )

HUOM!!!                Ohjaus ja hätäavaus (+) johtimen kautta !!!



**NERIVAL OY**

Osoite Address  
PL 31  
FI-02361 ESPOO  
FINLAND

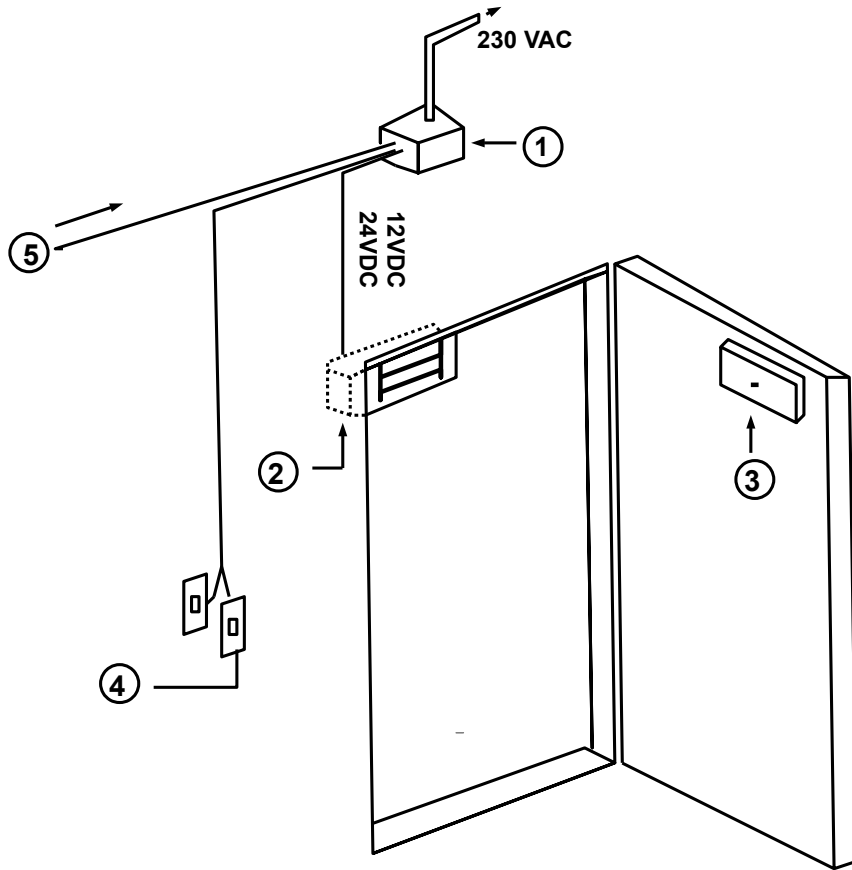
Puhelin Telephone  
+358-9-813 4571  
Telefax  
+358-9-802 1386

E-mail  
sales@nerival.fi  
Internet  
http:// www.nerival.fi

VAT-ID-number  
FI 09098083  
Kr nro  
561.602

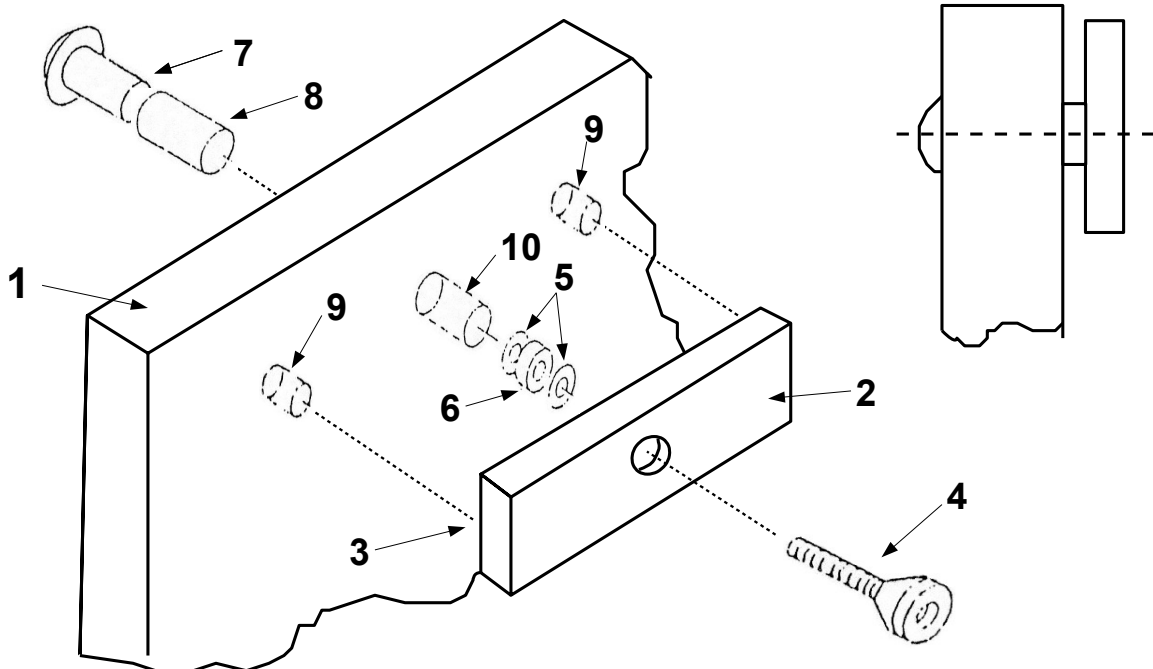
Pankit Banks  
Nordea  
Danske Bank  
Alv. rek

## ASENNUKSEN PERIAATEKAAVIO



1. Jännitelähde
2. Magneettilukko
3. Vastarauta
4. Ovikohtainen aukaisupainike, kortinlukija tms.
5. Keskitetty ovenohjaus esim. valvomosta

## VASTARAUDAN ASENNUSOHJE



1. Ovi
2. Vastarauta
3. Vastaraudan ohjaustapit
4. M5 pultti kumilla
5. Aluslevyt
6. Kumiholkki
7. Mutteri holkilla
8. Oviholkki
9. Reikä ohjaustapeille  $\varnothing 6\text{mm}$
10. Reikä oviholkille  $\varnothing 13\text{mm}$

**HUOM!** Vastaraudan asennus vaihtoehtoisesti metalliprofiiliin esim. niittimutteri M5 avulla.