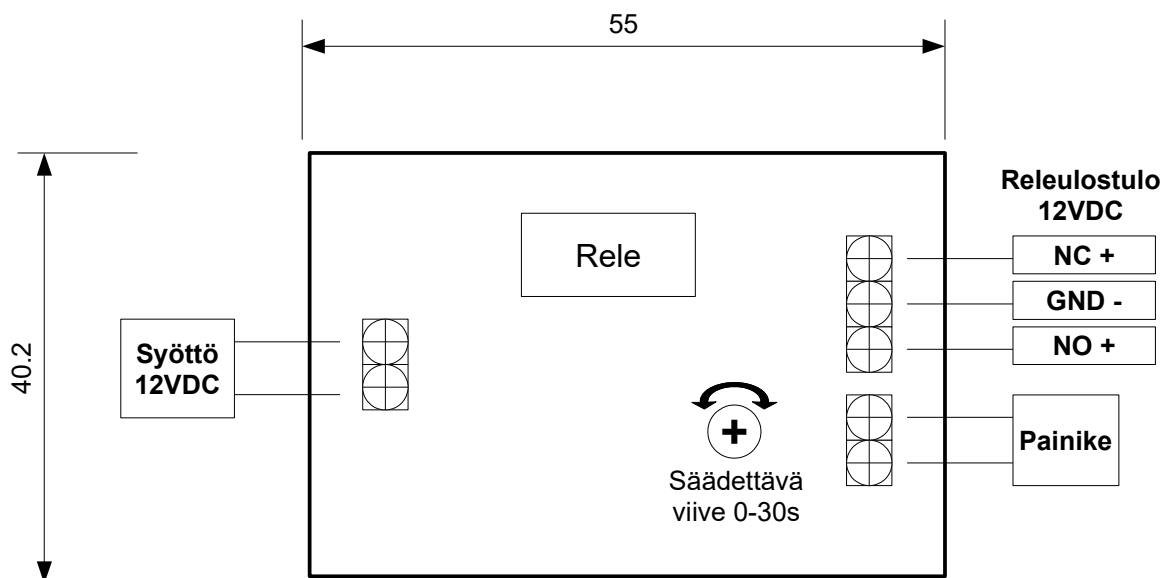


**Ominaisuudet**

Malli	TDR-130
Mitat	55 x 40.2 x 19.1 mm
Syöttöjännite	12VDC
Releulostulo	12VDC vaihtokosketin, NC+/GND-/NO+
Virrankulutus	40mA
Säädettävä viive	0-30 sekuntia
Käyttölämpötila	-20 - +70°C
Paino	0.04kg

**Mitat ja kytkentä (mm)**

## Specifications

Model	TDR-130
Dimensions	55 x 40.2 x 19.1 mm
Input voltage	12VDC
Relay output	12VDC SPDT, NC+/GND-/NO+
Current	40mA
Adjustable delay	0-30 seconds
Operating temperature	-20 - +70°C
Weight	0.04kg

## Dimensions and wiring (mm)

