

**Ovimagneetti Ner 4000U**

( uppoasennus)

Pitovoima : Yli 4000 N ( 1 kg = n. 10N)  
ei jälkimagnetismia.

Rakenne : Anodisoitu alumiini, uppoasennukseen

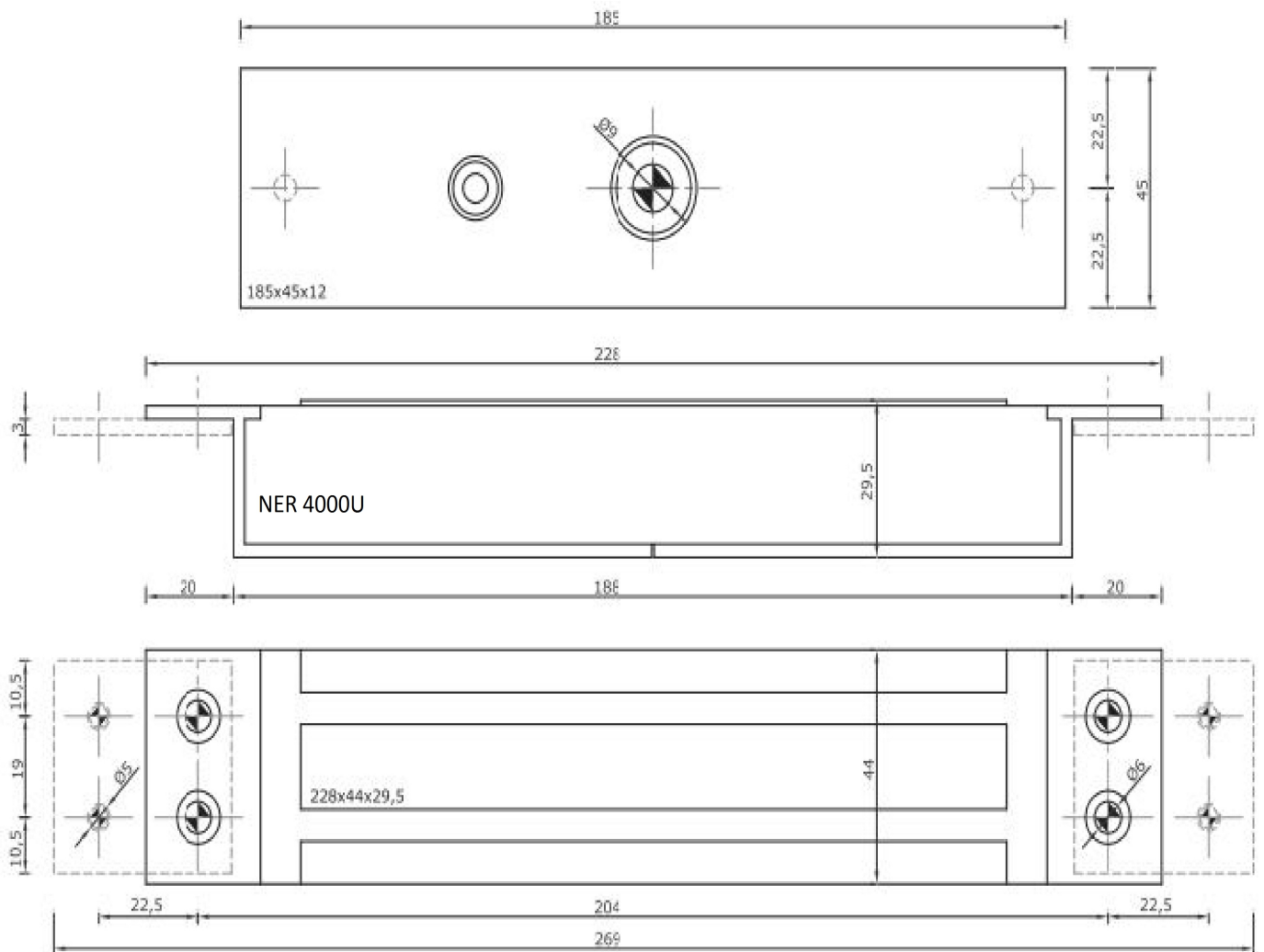
Mitat : Magneetti 228x 44x 29,5 mm  
Vastarauta 185x 36x 11 mm

Syöttöjännite/ Virta : 12VDC/ 500 mA  
24VDC/ 250 mA

**HUOM!!!** Syöttöjännite tehdasasennus 24VDC  
( Oikosulkusilta kytkee keskinastat yhteen).  
Muutettavissa 12VDC:ksi oikosulkusillan asetuksella.  
( Oikosulkusillat kytketty rinnakkain).  
Ohjaus ja hätäavaus (+) johtimen kautta.

Rele ulostulo Potentiaalivapaa vaihtokosketin (NC, COM, NO) 0,1A/ 30 VDC.

KytKentä Riviliitin.  
Vastaraudan tunnistus perustuu Hall-ilmiöön, josta saadaan tilatieto esim .valvomoon.



**NERIVAL OY**

Osoite Address  
PL 31  
FI-02361 ESPOO  
FINLAND

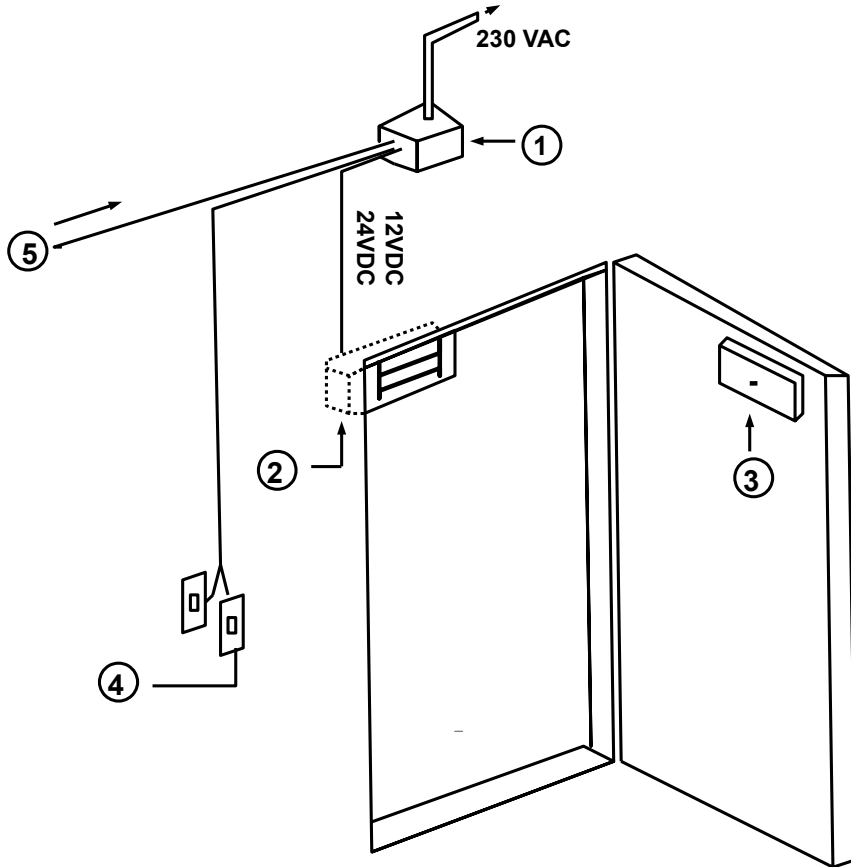
Puhelin Telephone  
+358-9-813 4571  
Telefax  
+358-9-802 1386

E-mail  
sales@nerival.fi  
Internet  
http:// www.nerival.fi

VAT-ID-number  
FI 09098083  
Kr nro  
561.602

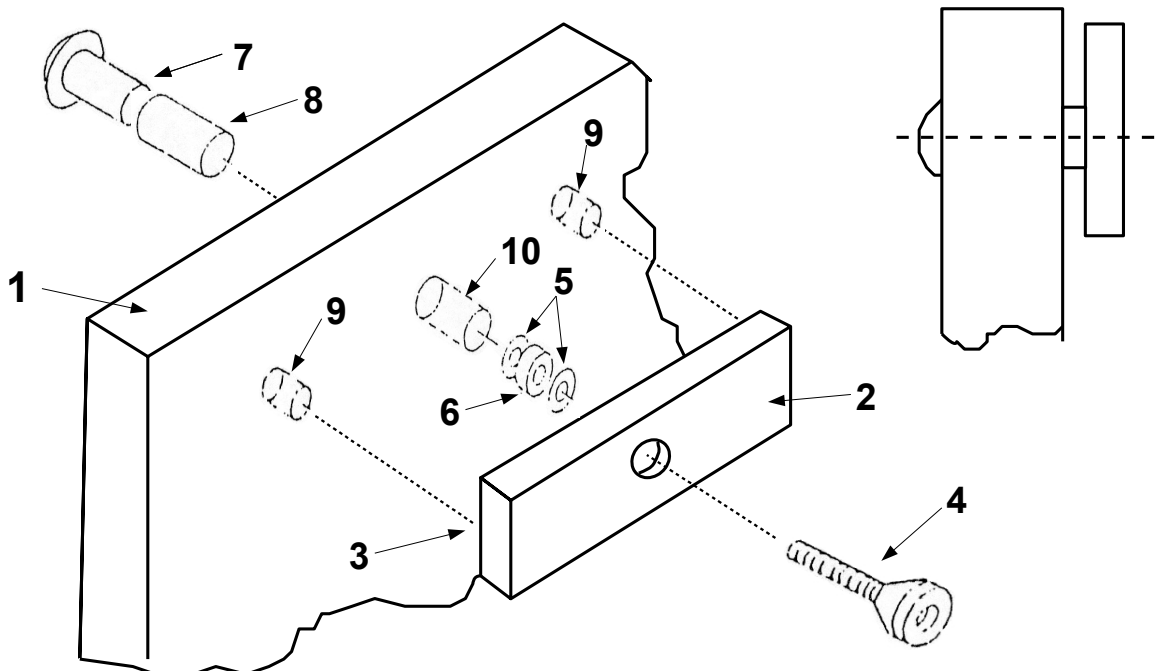
Pankit Banks  
Nordea  
Danske Bank  
Alv. rek

## ASENNUKSEN PERIAATEKAAVIO



1. Jännitelähde
2. Magneettilukko
3. Vastarauta
4. Ovikohtainen aukaisupainike, kortinlukija tms.
5. Keskitetty ovenohjaus esim. valvomosta

## VASTARAUDAN ASENNUSSOHJE



1. Ovi
2. Vastarauta
3. Vastaraudan ohjaustapit
4. M8 pulkki kumilla
5. Aluslevyt
6. Kumiholkki
7. Mutteri holkilla
8. Oviholkki
9. Reikä ohjaustapeille  $\varnothing 6\text{mm}$
10. Reikä oviholkille  $\varnothing 16\text{mm}$

**HUOM!** Vastaraudan asennus vaihtoehtoisesti metalliprofiiliin esim. niittimutteri M8 avulla.

