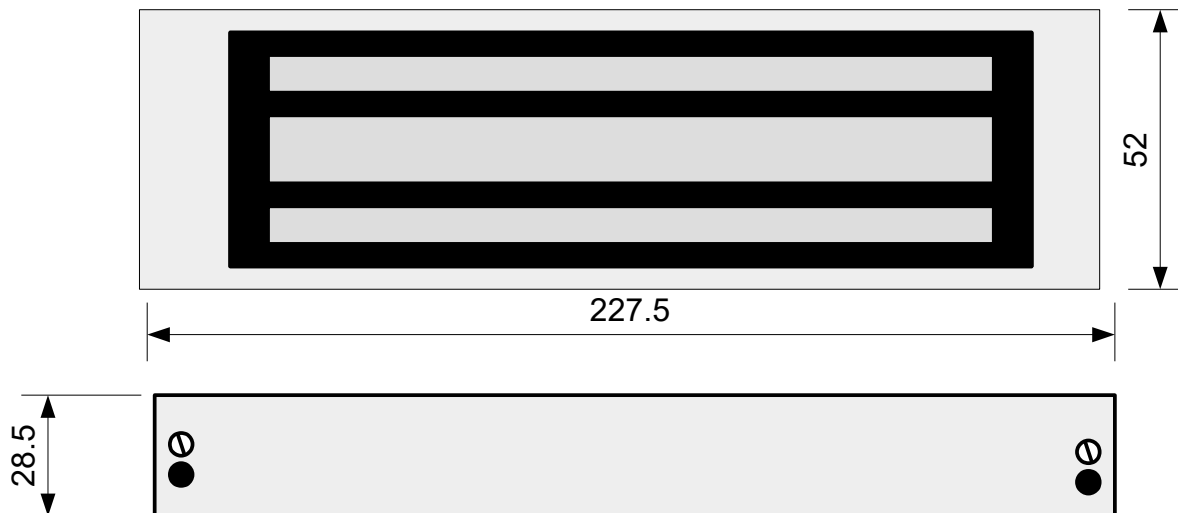
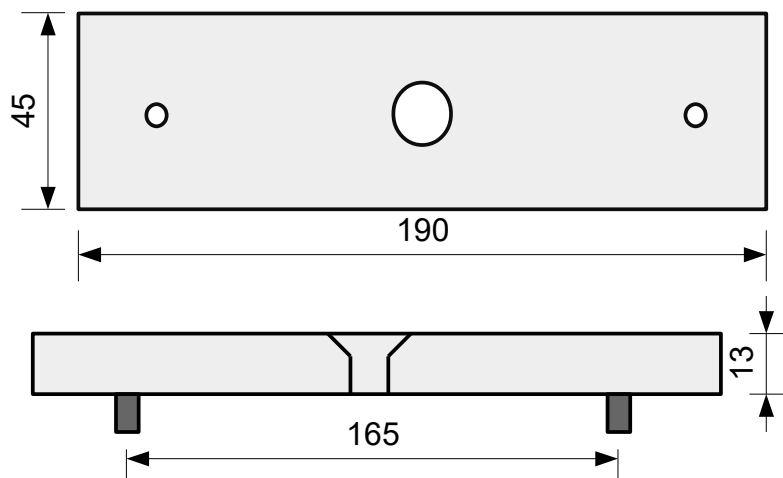


Ovimagneetti Ner 3500LR RST

(tilatiedolla, kosteuden kestävä)

Pitovoima	Yli 3500 N (1 kg = n. 10N) ei jälkimagnetismia.
Rakenne	Ruostumaton teräs, kosteuden kestävä.
Mitat	Magneetti 227.5x 52x 28.5mm Vastarauta 190x 45x 13 mm
Syöttöjännite/ Virta	12VDC/ 500 mA (Punainen ja Oranssi +, Sininen ja Musta -) 24VDC/ 250 mA (Punainen +, Musta - , HUOM! Oranssi ja Sininen kytetään yhteen.)
Rele ulostulo	Potentiaalivapaa kosketin 0.5A/30VDC.
Ulostulo johtimet (COM/NC-kytkentä)	Valkoinen ja Vihreä kytketty, lukitus kiinni. Vastaraudan tunnistus perustuu Hall-ilmioon, josta saadaan tilatieto esim. valvomoon.

HUOM!!! Ohjaus ja hätäavaus (+) johtimen kautta !!!

Magneetti**Vastarauta****KytKentä****12VDC****24VDC****NERIVAL OY**

Osoite Address
PL 31
FI-02361 ESPOO
FINLAND

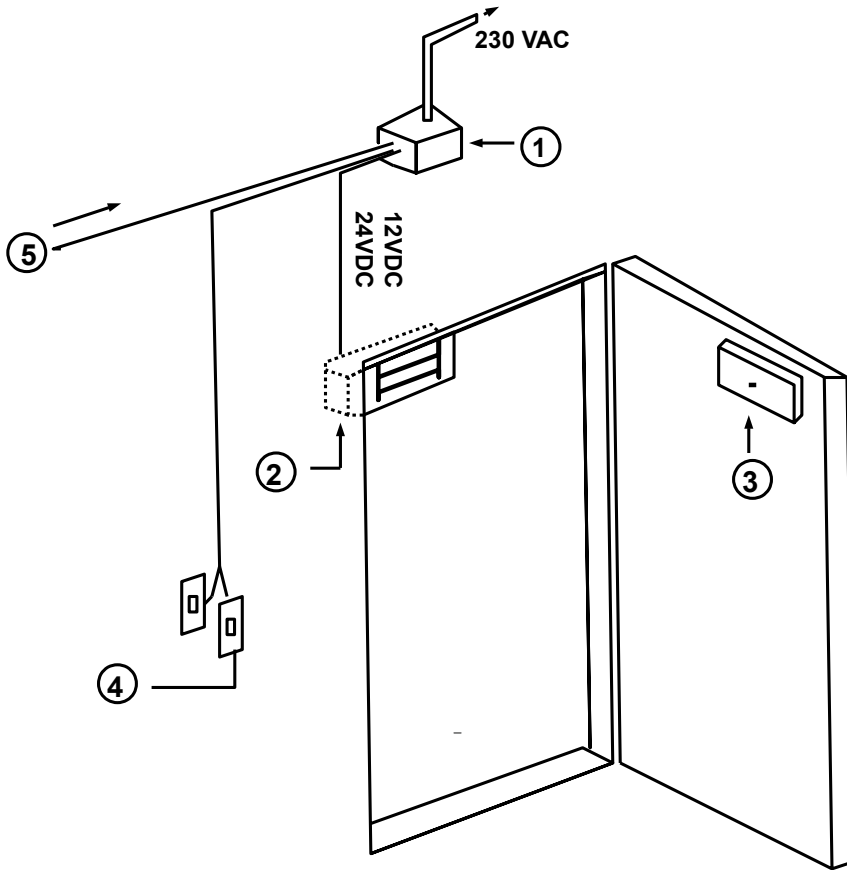
Puhelin Telephone
+358-9-813 4571
Telefax
+358-9-802 1386

E-mail
sales@nerival.fi
Internet
http:// www.nerival.fi

VAT-ID-number
FI 09098083
Kr nro
561.602

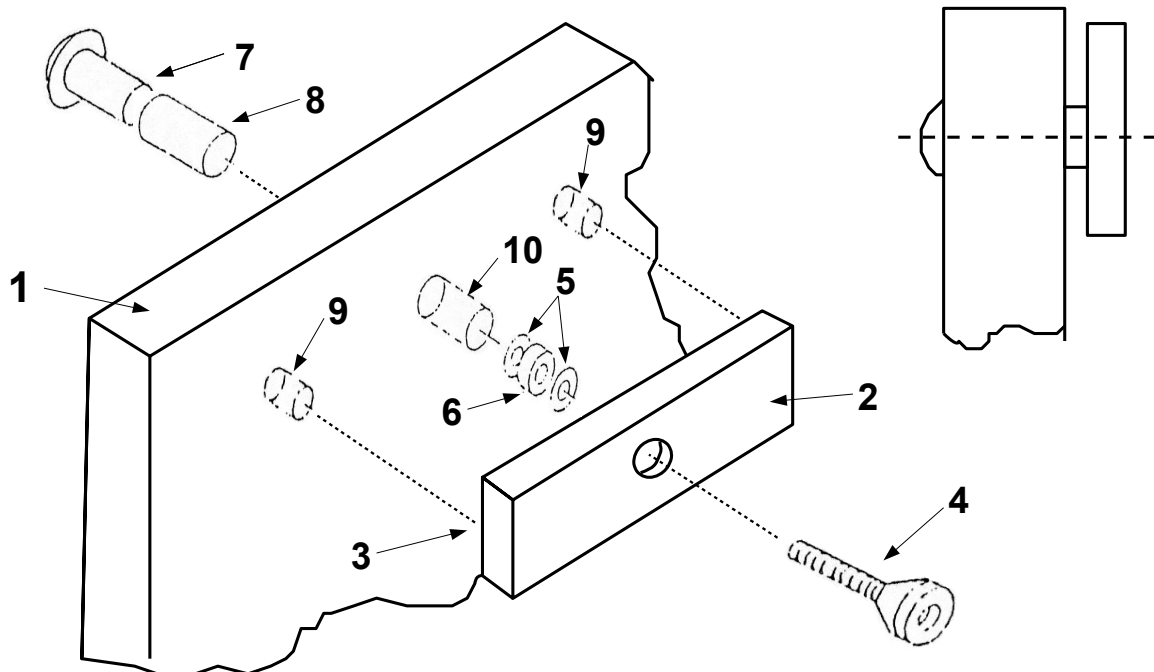
Pankit Banks
Nordea
Danske Bank
Alv. rek

ASENNUKSEN PERIAATEKAAVIO



1. Jännitelähde
2. Magneettilukko
3. Vastarauta
4. Ovikohtainen aukaisupainike, kortinlukija tms.
5. Keskitetty ovenohjaus esim. valvomosta

VASTARAUDAN ASENNUSOHJE



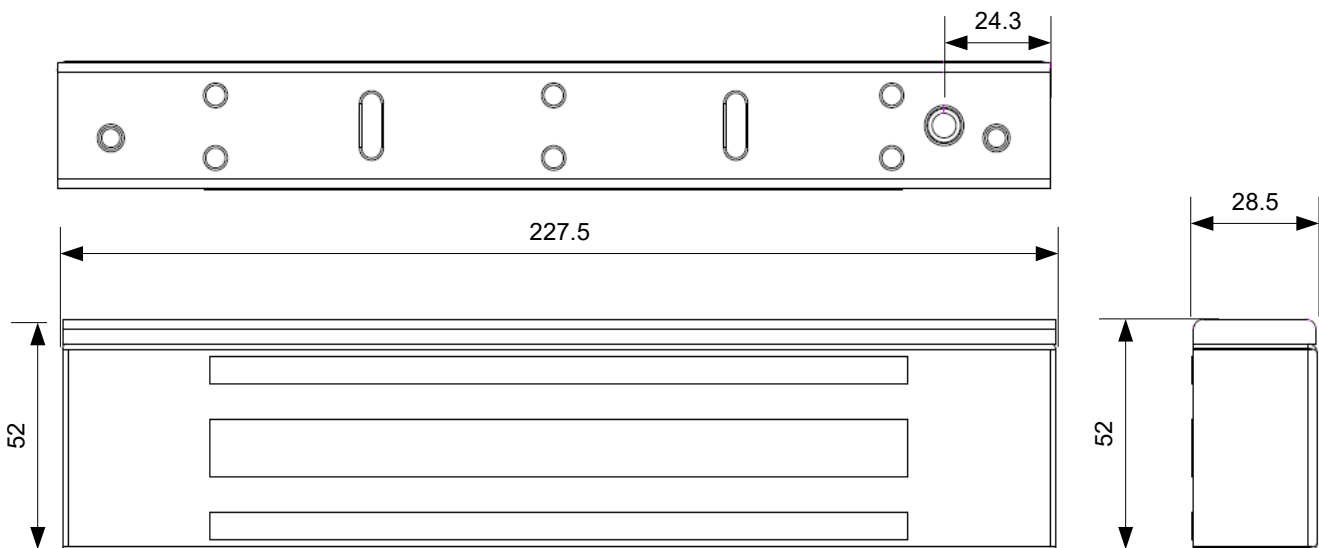
1. Ovi
2. Vastarauta
3. Vastaraudan ohjaustapit
4. M8 pultti kumilla
5. Aluslevyt
6. Kumiholkki
7. Mutteri holkilla
8. Oviholkki
9. Reikä ohjaustapeille $\varnothing 6\text{mm}$
10. Reikä oviholkille $\varnothing 12\text{mm}$

HUOM! Vastaraudan asennus vaihtoehtoisesti metalliprofiiliin esim. niittimutteri M8 avulla.

Specification

Model	Ner 3500LR RST
Dimensions	227.5L x 52W x 28.5H (mm)
Armature plate	190L x 45W x 13H (mm)
Holding force	350kg (800lbs)
Voltage	12VDC / 24VDC
Current	12VDC/500mA \pm 10% 24VDC/250mA \pm 10%
Signal output	Lock signal NC/COM
Suitable for	Wooden door, metal door, fireproof door
Operating temperature	-20°C - +55°C
IP rating	IP68
Weight	2.5kg

Dimension(unit:mm)

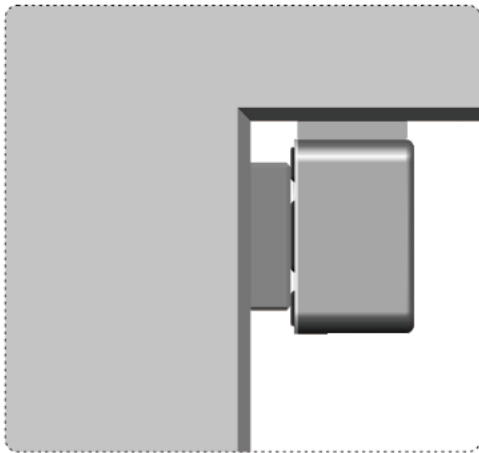




Notice: Please read the following instructions before installation.

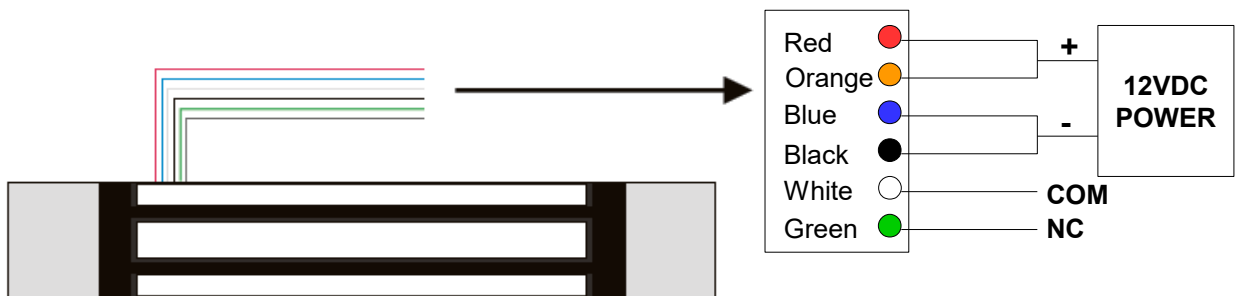
- A. Please handle the lock carefully. Any damage of the structure or the armature plate will reduce the magnetic force.
- B. Fix the lock on the door frame and the armature plate on the door leaf. The accessories can provide better conjunction to the lock and the armature plate.
- C. Please keep the door closed when you drill holes.
- D. Fasten the screws of the lock.
- E. The limit value of the reed switch of the door signal detection is 0.5A/30VDC. Don't overload.
- F. Make sure the armature plate can be slightly shaken when locked, for the rubber washers need some space to adjust the position of the armature plate and the lock.
- G. Please select the correct wiring for 12VDC or 24VDC voltage input.

Installation instruction



Wiring diagram

12VDC: Connect Red and Orange wire as Positive pole "+"
Connect Blue and Black wire as Negative Pole "-"



24VDC: Red wire is Positive pole "+", Black wire as Negative Pole "-"
and connect Orange and Blue wires together.

